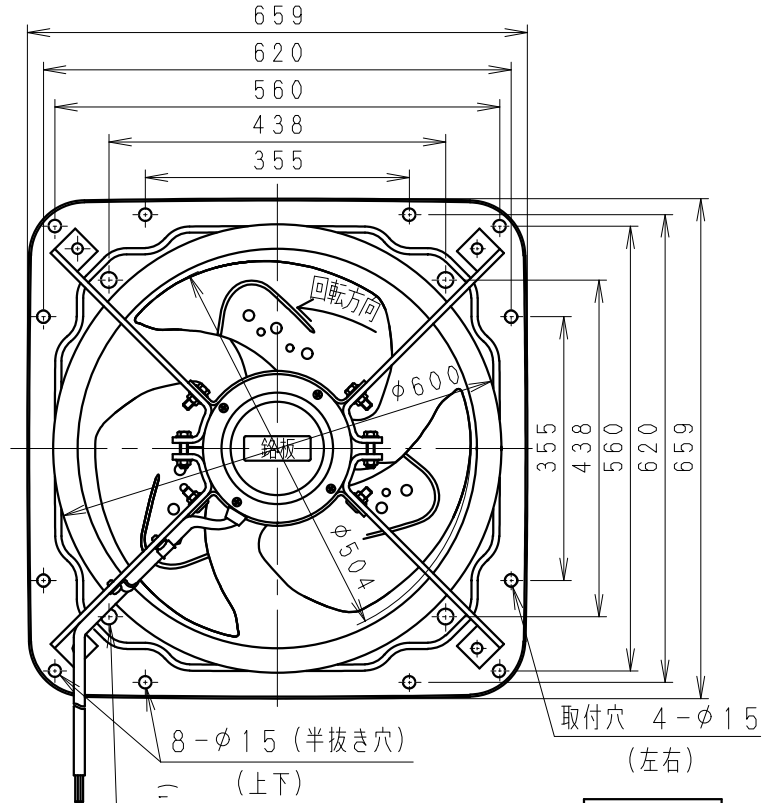
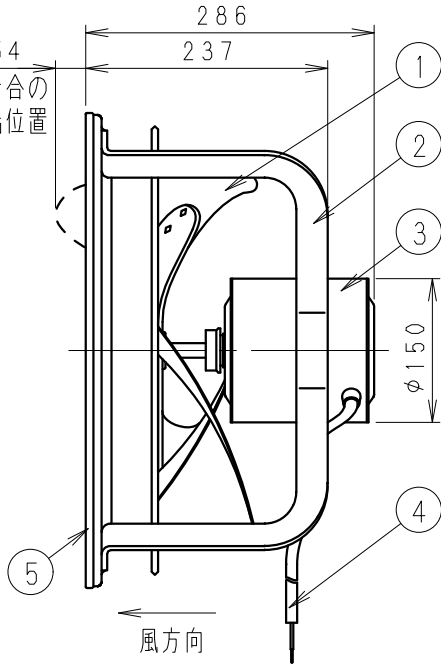


給気の場合の羽根先端位置

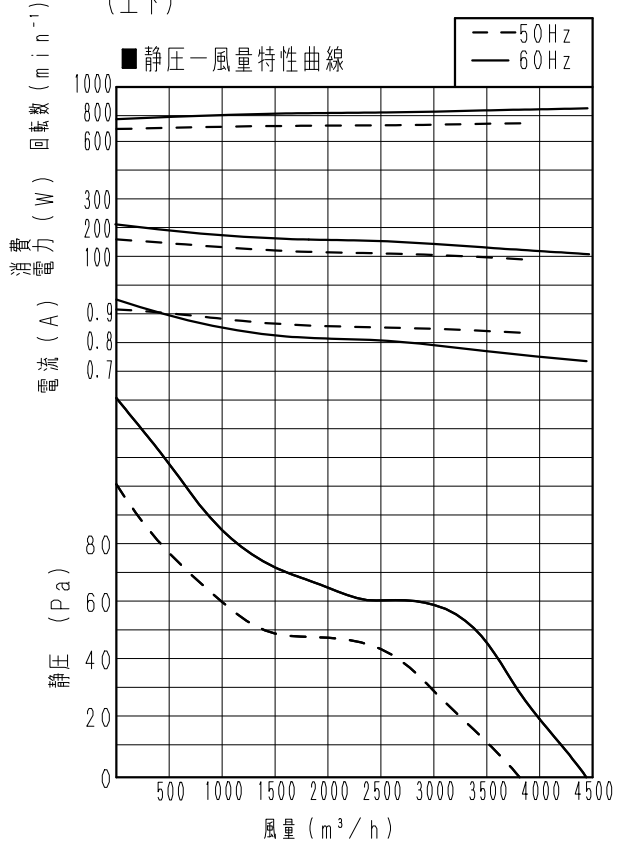


φ15 (半抜き穴)  
電気式シャッター配線用

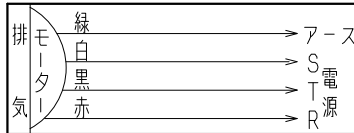
■仕様

定格	三相 200V	
公称出力 (W)	100	
機能	排気	
周波数 (Hz)	50	60
消費電力 (W)	89.0	107
電流 (A)	0.82	0.72
起動電流 (A)	2.53	2.26
最大静圧時電流 (A)	0.92	0.95
風量 (m <sup>3</sup> /h)	3810	4440
騒音 (dB)	38.5	42
質量 (kg)	21.5	
電動機形式	8極開放形三相誘導電動機	
時間定格	連続	
絶縁階級	E種	
巻線温度上昇	65K以下	
基準周囲温度	-30℃~+50℃	
基準周囲湿度	相対湿度 90%以下	
絶縁抵抗	1MΩ以上 (DC500V)	
絶縁耐力	AC1500V 1分間	
塗装色	マンセル値 9YR8.4/0.5	
壁穴・木枠寸法	555×555	

注) 上記数値は、静圧0Paにおける値です。  
風量測定および消費電力測定は、日本工業規格 (JIS C9603) の方法によるものです。  
騒音はモーター後方及び両側面1.5m離れた地点の3点平均値です。  
制御用部材をご使用の場合は仕様をご確認のうえ、選定してください。  
最大静圧時電流は、モーターブレーカー選定の参考としてください。



■結線図



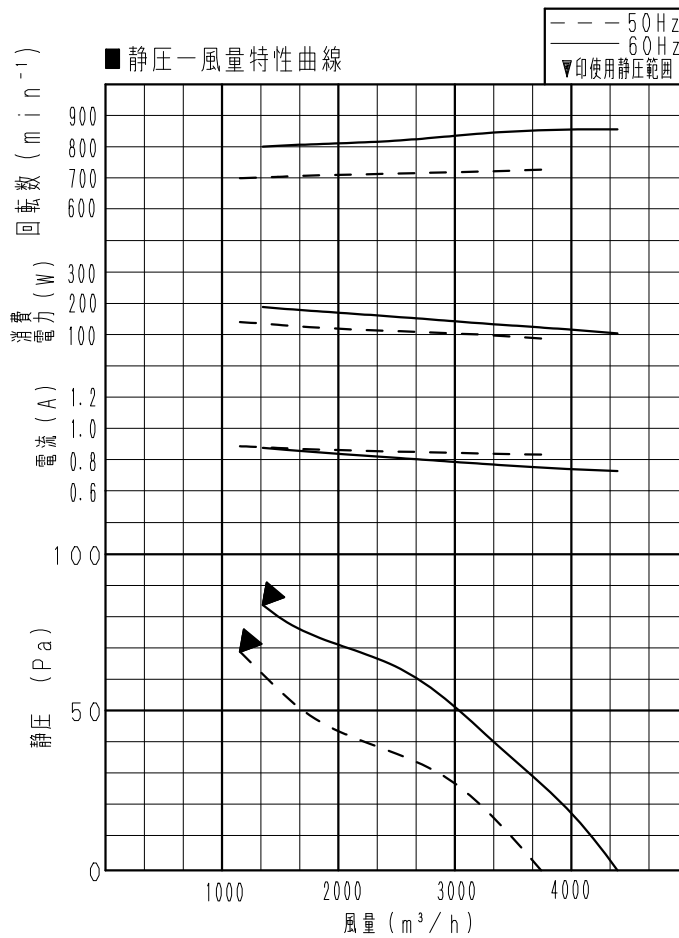
部品名	材質	備考
1 羽根	鉄板	ポリエステル系粉体塗装
2 脚	鉄板	ポリエステル系粉体塗装
3 モーター	鉄板	ポリエステル系粉体塗装
4 電源コード	ビニール キャブタイケープル	機体外 約1000L 4芯 0.75mm <sup>2</sup> (アース付)
5 フレーム	カラー鋼板	ポリエステル系塗装

名称		品番	
50cm有圧換気扇 (低騒音形)		FY-50KTV3	
作成年月日	'96. 1. 30	尺 度 図 面	FC-492
改訂年月日	'17. 3. 31	Free 整理番号	
			改訂NO. 8

パナソニック エコシステムズ株式会社

# 給気仕様

出荷時、羽根は排気仕様になっています。取扱説明書をご参照のうえ羽根を取付けなおしてください。

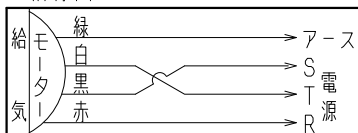


## 仕様

定格	三相 200V	
公称出力 (W)	100	
機能	給気	
周波数 (Hz)	50	60
消費電力 (W)	87.5	104
電流 (A)	0.82	0.72
起動電流 (A)	2.53	2.26
風量 (m³/h)	3785	4360
騒音 (dB)	40	43.5
質量 (kg)	21.5	

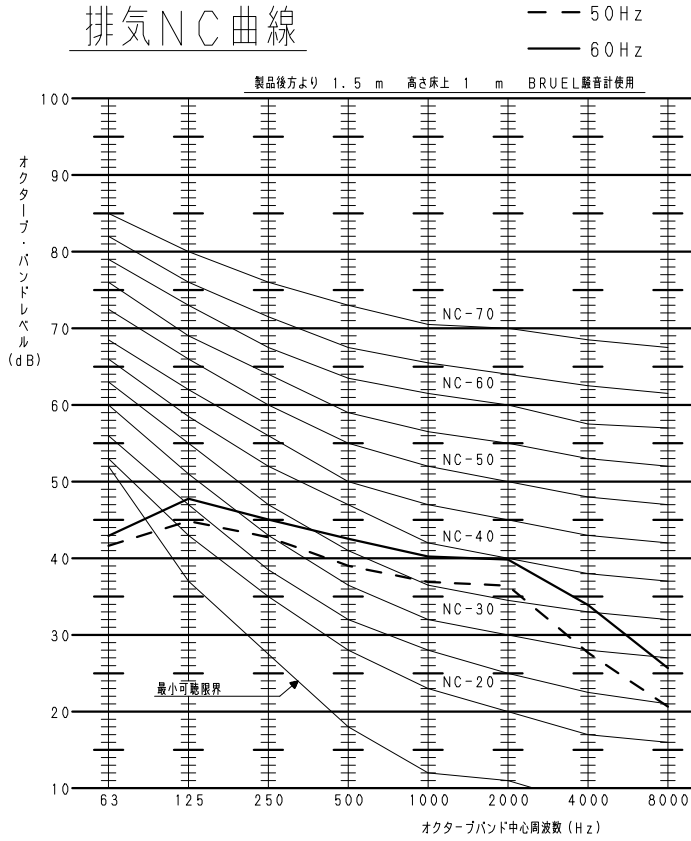
- 注) 1. 測定数値は、静圧0Paにおける値です。  
 2. 風量測定および消費電力測定は、日本工業規格 (JIS C9603) の方法によるものです。  
 3. 騒音は羽根前方及び両側面1.5m離れた地点の3点平均値です。  
 4. 上記仕様は、給気時仕様を示します。  
 5. 制御用部材をご使用の場合は仕様をご確認のうえ、選定してください。  
 6. 給気仕様では、シャッター等を直付けてきません  
 給気用アタッチメント (別売) をご利用ください。

## 結線図

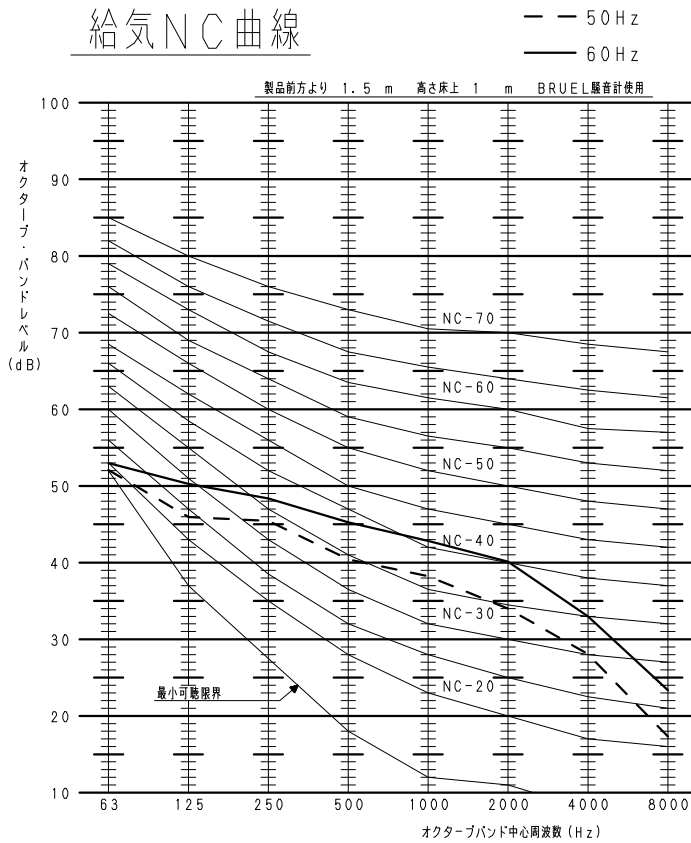


名 称		品 番	
50cm有圧換気扇 (低騒音形)		FY-50KTV3	
作成年月日	'96. 2. 1	尺 度 図 面	FC-493
改訂年月日	'17. 3. 31	Free整理番号	7
パナソニック エコシステムズ株式会社			

# 排気NC曲線



# 給気NC曲線



名 称		品 番	
50cm有圧換気扇 (低騒音形)		FY-50KTV3	
作成年月日	'96. 9. 6	尺 度 図 面	FC-562
改訂年月日	'08. 10. 1	Free 整理番号	
パナソニック エコシステムズ株式会社		改訂NO.	3

## 機種選定に関する注意事項

1. この商品は、日本国内専用です。日本国外では使用できません。
2. 製品の使用周囲温度・湿度 設置環境は必ずお守りください。
3. 頻繁な起動・停止動作は、羽根、モーターなど破損の原因となりますので避けてください。
4. 直接水のかかる場所には取り付けないでください。
5. 厨房等で油煙・蒸気がかかる雰囲気では厨房用の機種をお選びください。
6. 使用環境を超える雰囲気では、内蔵している安全装置が作動したり、モーター故障の原因となります。
7. 冷凍庫など氷結するおそれのある場所では使用できません。
8. 塩害地域においては、サビが早期に発生しますので、使用できません。
9. 有圧換気扇の使用静圧範囲内でご使用ください。過度に静圧がかかると、異常振動やモーター温度が異常に上昇し、寿命の低下や故障の原因となります。

## 施工に関する注意事項

1. 製品の取り付けは振動のない強固な場所にしっかり固定してください。取り付け場所が弱いと共振を起こし、騒音および羽根破損などの事故発生の原因となります。必要に応じて補強などをおこない、確実に施工してください。
2. 有圧換気扇は、高所取付用です。床上1.8m以上のところに取り付けてください。低いところに取り付けられますと、けが・事故の原因となります。
3. ダクト取り付けの場合、吸い込み側の曲がりの位置は羽根径以上離してください。2台以上を近くで設置する場合、羽根径の3倍以上離してください。通風路に風路を妨げるような極端な遮へい物を置かないでください。取り付け状態によっては、振動や騒音が発生する場合があります。
4. メタルラス張り、ワイヤラス張り、または金属板張りの構造物と本体の金属部分が直接接触しないようにしてください。漏電・感電・火災の原因となることがあります。このような場合には有圧換気扇部材の絶縁枠を使用する必要があります。
5. 漏電ブレーカーは、必ず設置してください。
6. モーターの過負荷保護のため、最大静圧時電流の1.1倍を目安に、モーターブレーカーまたは電磁開閉器（電磁接触器+サーマルリレー）を必ず機器1台ごとに設置してください。
7. 必ずD種接地工事を実施してください。
8. 配線工事は内線規程や電気設備技術基準に従って必ず有資格者である電気工事士がおこなってください。絶対に「手より接続」はしないでください。また、電源電線の結線部分はジョイントボックス内に納めてください。
9. インバータ運転をおこなう場合は、パナソニック送風機用インバータをご使用ください。詳しくはカタログの送風機用インバータの欄をご確認ください。
10. 汚れた空気を排出するときは、新鮮な空気の取り入れ口が必要です。換気扇の取り付け枠と同等以上の大きさの空気取り入れ口を換気扇の対向側に取り付けてください。
11. 湿度の高いところで使用するときには、モーター部分にあるドレンキャップが機器設置時に下側になるように取り付け、下側のドレンキャップをはずしてご使用ください。ほこりの多い場所でははずさないでください。
12. 商品の改造は、故障の原因となりますのでおやめください。（給気仕様変更は除く）
13. 雨水浸入防止のため屋外フードを使用してください。給気用として有圧換気扇をご使用の場合は給気用フードのご使用をお勧めします。設置場所、取り付け状態、天候状況によっては給気用フードであっても屋内へ雨水が浸入するおそれがあります。
14. 厨房では関係官庁の指導により、換気口周囲に木材が使用できない場合があります。有圧換気扇部材の不燃枠を使用してください。
15. 有圧換気扇を給気仕様で電気式シャッターをお使いになる場合は、シャッターと羽根が干渉する場合がありますので、給気用アタッチメントをご使用ください。
16. シャッターを取り付けるときは、シャッターの屋外側にダクト接続およびチャンバー設置をしないでください。シャッター故障の原因となります。
17. 温泉・温水プール・公衆浴場・化学工場・浄水場・下水処理場など腐食性ガスや有毒ガス、殺菌用塩素などの発生する場所には取り付けないでください。
18. 爆発性の粉じんやガスの発生する場所には取り付けないでください。

## メンテナンスに関する注意事項

1. モーターに安全装置として温度ヒューズが内蔵されている機種があります。拘束、過負荷運転、あるいは周囲温度が基準以上に高い場合には安全装置が動作し回転が止まることがあります。この場合は、モーターを交換してください。
2. 換気扇は汚れやすいものです。汚れたまま長期に放置しますと汚れが落ちにくくなりますので早めに掃除してください。（お掃除の際は、ブレーカーを切り、運転を停止し、羽根を変形させないよう十分注意してください）  
また、油・粉じんなど可燃性の汚れが換気扇に付着していると火災の原因となるおそれがあります。必ず定期的（1年に一回を目安）に清掃してください。
3. 粉じんの発生するところでの使用に際しては、粉じんの種類や量によっては機器の振動が大きくなったり軸受部の寿命が短くなる場合があります。機器の点検間隔やモーター交換時期などお早めにお願います。
4. 3か月に1回程度ドレンキャップをはずし、水抜きをおこなってください。
5. 有圧換気扇を機器組み込み用途でのご使用の際は、弊社にご相談ください。換気扇は容易にメンテナンスできる構造としてください。

名 称		品 番	
50cm有圧換気扇（低騒音形）		FY-50KTV3	
作成年月日	'10. 1. 5	尺 度	図 面
改訂年月日	'16.03.15	Free	整理番号
		FC-787	改訂NO. 1
パナソニック エコシステムズ株式会社			