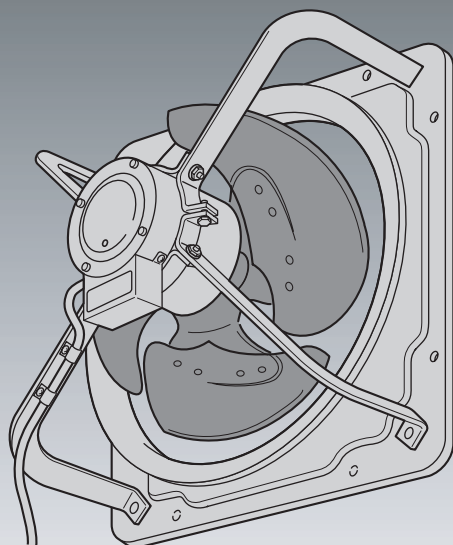


取扱説明書

工事説明付き

有圧換気扇

| <定格> | <品番> | | |
|--------|-----------|-----------|-----------|
| 単相100V | FY-40GSV3 | FY-40MSV3 | FY-40MSU3 |
| | FY-40KSV3 | FY-45GSV3 | FY-45MSV3 |
| | FY-50GSU3 | | |
| 三相200V | FY-40GTV3 | FY-40GTW3 | FY-40MTV3 |
| | FY-40MTU3 | FY-40KTV3 | FY-45GTV3 |
| | FY-45MTV3 | FY-50GTV3 | FY-50MTU3 |
| | FY-50MTV3 | FY-50KTV3 | FY-60MTV3 |
| | FY-60MTU3 | FY-60KTV3 | |



本書に使用するイラストは、FY-40GSV3を示します。機種により形状が多少異なります。

このたびは、パナソニック製品をお買い上げいただき、まことにありがとうございます。

- 取扱説明書をよくお読みのうえ、正しく安全にお使いください。
- ご使用前に「安全上のご注意」（2～4ページ）を必ずお読みください。
- この取扱説明書は、大切に保管してください。



・この取扱説明書に記載されていない方法で使用され、それが原因で故障を生じた場合は、商品の保証を致しかねますのでご注意ください。

もくじ



| | |
|------------------------|-------|
| 安全上のご注意 | 2～4 |
| 各部の名前と使いかた （品番表示位置） | 5 |
| 保守・点検について | 6～7 |
| 本体寸法/別売品 | 8 |
| 給気にする場合 | 9 |
| 取り付けかた | 10～11 |
| 電気工事について | 12 |
| 仕様 | 13 |
| アフターサービス | 14～15 |







安全上のご注意 必ずお守りください

人への危害、財産の損害を防止するため、必ずお守りいただくことを説明しています。
 ■誤った使いかたをしたときに生じる危害や損害の程度を区分して、説明しています。







| | |
|---|----------------------------------|
|  警告 | 「死亡や重傷を負うおそれがある内容」です。 |
|  注意 | 「軽傷を負うことや、財産の損害が発生するおそれがある内容」です。 |

■お守りいただく内容を次の図記号で説明しています。
 (次は図記号の例です)

| | |
|---|------------------|
|  | してはいけない内容です。 |
|  | 実行しなければならない内容です。 |

|  警告 | |
|---|---|
|  分解禁止 | <p>絶対に分解したり修理・改造しない 火災・感電・けがの原因となります。</p> <ul style="list-style-type: none"> ●修理はお買い上げの販売店・工事店またはこの説明書に記載の「修理ご相談窓口」へご相談ください。 |
|  ぬれ手禁止 | <p>電源プラグや分電盤のブレーカーはぬれ手で抜き差し、切/入しない 感電のおそれがあります。</p> |
|  水ぬれ禁止 | <p>水につけたり、水や洗剤をかけたりしない（モーター、スイッチなどの電気部品） ショートや感電のおそれがあります。</p> |
|  禁止 | <p>ガス漏れのときは換気扇のスイッチを入れたり切ったりしない スイッチ火花によりガス爆発の原因となります。</p> <p>電源コード、電源プラグを破損するようなことはしない（傷つけたり、加工したり、熱器具に近づけたり、張ったりしない） 傷んだまま使用すると、感電・ショート・火災の原因となります。</p> <ul style="list-style-type: none"> ●コードやプラグの修理は、販売店にご相談ください。 |
|  アース線接続 | <p>D種接地工事をおこなう（200V仕様および湿気の多い所） 故障や漏電のときに感電するおそれがあります。</p> |
|  | <p>電源プラグのほこりなどは定期的 にふき取る 電源プラグにほこりなどがたまると湿気などで絶縁不良となり、火災の原因になります。</p> <ul style="list-style-type: none"> ●電源プラグを抜き、乾いた布でふいてください。 |
| | <p>電源プラグは根元まで確実に差し込む 差し込みが不完全ですと、感電や発熱による火災の原因になります。</p> <ul style="list-style-type: none"> ●傷んだプラグ、ゆるんだコンセントは使用しないでください。 |
| | <p>取付壁面が金属板張りの場合は、換気扇を金属板に接触しないように取り付ける メタルラス、ワイヤラス、ステンレス板などに接触していると、漏電した場合、火災の原因となります。</p> |
| | <p>必ず定格電圧で使用する 火災・感電のおそれがあります。</p> |
| | <p>本体は床上1.8m以上の高さに取り付ける けが・事故の原因となります。</p> |
|  電源プラグを抜く | <p>お手入れの際は、電源プラグをコンセントから抜く、または分電盤のブレーカーを切る 感電やけがをすることがあります。</p> |

⚠ 注意

| | | | |
|---|---|---|---|
|  接触禁止 | 運転中は羽根の中に指や物を入れない けがのおそれがあります。 |  | 配線工事は、電気設備技術基準や 内線規程に従って、確実にこなう 誤った配線工事は、漏電、感電や火災の おそれがあります。 |
|  水場使用禁止 | 浴室など、湿度の高いところ（湿度 90%RH以上）に取り付けない 感電の原因となります。 | | 設置工事は必ず専門の工事業者に 依頼する けがをするおそれがあります。 |
|  禁止 | 電源コードを引っ張ってプラグを 抜かない プラグを持って抜かないとコードが傷み、 ショートや発火することがあります。 | | 使用を終了した製品は放置せず、 撤去する 万一の場合、落下によりけがをする おそれがあります。 |
|  電源プラグ を抜く | 長期間使用しないときは、電源プラ グをコンセントから抜く 絶縁劣化による感電や漏電火災の原因に なります。 | | お手入れの際は、厚手のゴム手袋 を使用する 板金・樹脂部品などの切り口や本体の 突起、角などでけがをすることがあり ます。 |
|  | 本体は指定の方法で確実に取り付ける 落下により、けがをするおそれがあります。 | | 施工の際は、厚手の手袋を着用 する 板金・樹脂部品などの切り口や本体の 突起、角などでけがをすることがあり ます。 |
| | 部品は確実に取り付ける 落下により、けがをするおそれがあります。 | | |
| | 本体は、十分強度のあるところに しっかり取り付け、強度不足の場 合には補強する 落下により、けがをするおそれがあります。 | | |

お願い

- 吸込口や吐出口の近くに障害物を
置かないでください。
騒音や振動の原因となります。
- 停電のときはすぐに電源を切って
ください。
送電時、急に羽根が回ります。
- 温泉には取り付けないでください。
故障の原因となります。
- 直接水のかかるおそれのある場所
には取り付けないでください。
故障の原因となります。
- インバータ運転をおこなう場合は、
パナソニック送風機用インバータ
をご使用ください。
詳しくはカタログの送風機用イン
バータの欄をご確認ください。
- 給気で使用の場合、台風、大雨の
ときは運転を停止してください。
雨水浸入の原因となります。
- 氷結する場所には取り付けないで
ください。
モーター故障の原因となります。

安全上のご注意 (続き)

お願い

- 周囲温度は $-30^{\circ}\text{C}\sim+50^{\circ}\text{C}$ の間でご使用ください。

モーター故障の原因となります。

- 振動しやすい場所には取り付けないでください。

故障の原因となります。

- メンテナンスできる場所を設けてください。

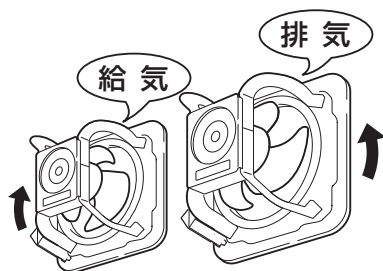
保守・点検ができません。

- 必ず空気取入口を設けてください。

効果的な換気ができません。

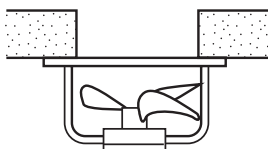


- 回転方向は正しいか、ご確認ください。



- モーター軸が垂直方向となる場合はモーターが下側になるように取り付けてください。

モーター故障の原因となります。



- 爆発性・腐蝕性ガスの発生するところには取り付けないでください。

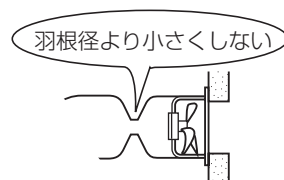
モーター故障の原因となります。

- 温水プール、公衆浴場、化学工場、浄水場、下水処理場など殺菌用塩素を使用する場所や、塩害地、厨房には取り付けないでください。

故障の原因となります。

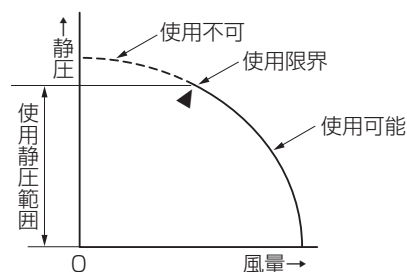
- ダクト抵抗を大きくしないでください。

効果的な換気ができません。



- 使用静圧範囲内でご使用ください。

モーター故障の原因となります。
カタログ「静圧・風量特性曲線」を参照してください。



- シャッターを取り付けるときはダクト接続およびチャンバー設置をしないでください。

シャッター故障の原因となります。

- 給気用としてご使用の場合は給気用屋外フードをご使用ください。

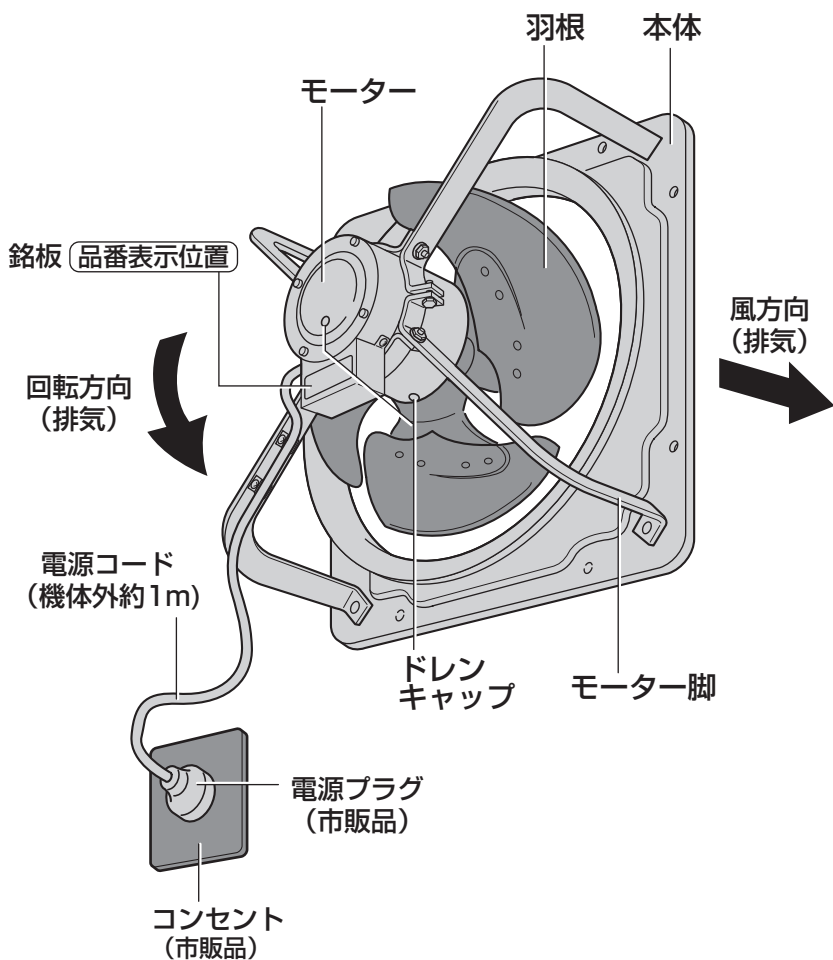
雨水浸入の原因となります。

各部の名前と使いかた (品番表示位置)

お願い

品番をご確認ください。

(修理依頼などのアフターサービスをご利用の際に、品番が必要になります)



※給気の場合は羽根を逆に取り付け、
回転方向・風方向も逆になります。

■運転／停止の操作例 (ブレーカーの場合)



保守・点検について（お客様へ）

日常点検

初期状態と比べ著しい騒音・振動の発生がないか、運転状態の確認をしてください。
（聴覚・触感など）

お手入れのしかた（3か月に1回程度）

警告



お手入れの際は、電源プラグをコンセントから抜く、または分電盤のブレーカーを切る感電やけがをすることがあります。

注意



お手入れの際は、厚手のゴム手袋を使用する
板金・樹脂部品などの切り口や本体の突起、角などでけがをすることがあります。

お願い

※高い所での作業となりますので、ホコリの落下と足場には十分にご注意ください。

※台所用中性洗剤をお使いください。
住宅用、家庭用アルカリ性合成洗剤などは変質、変色のおそれがあります。



下記のようなものなどは使用しないでください。

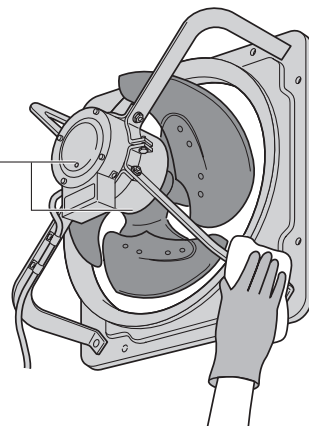


金属タワシ

お手入れには、パナソニック推奨のネオマライト.H (FY-XA300)をおすすめします。
ネオマライト.Hは、換気扇やレンジフードの油污を落とすために最適な台所用アルカリ性合成洗剤です。樹脂部品への影響については十分に確認しておりますが、その他アルカリ性合成洗剤については変色・破損のおそれがありますので使用しないでください。ネオマライト.Hは、最寄りのパナソニック販売店でお買い求めいただけます。ご使用時は本体に表示している使用方法、ご使用上の注意をよくお読みください。

台所用中性洗剤をしみ込ませた布で汚れをふきとり、乾いた布で洗剤をよくふきとってください。

ドレンキャップ



- 羽根の汚れをふきとるときは、すべての羽根の汚れをふきとってください。
ふき残しがあると羽根のバランスが悪くなり、振動や故障の原因になります。
- 3か月に1回程度ドレンキャップをはずし、水抜きをおこなってください。
- あまり力を入れすぎますと、羽根が変形するおそれがあります。

保守・点検について (サービス会社様へ)

定期点検 (サービス会社様へ)

長期間安全にご使用いただくために、下記のことを守ってください。

- ・定期点検はお買い上げの販売店または工事店にご相談し依頼してください。
- ・相談先がなくお困りの場合は「パナソニック修理ご相談窓口」(14ページ)へご相談ください。

お願い

■定期点検をおこなうことによって、運転の効率が維持され無駄なエネルギー消費がなくなるのみならず機器の寿命を長くすることができます。
(点検周期は使用条件が厳しい場合、下表より短くしてください)

下表を参考に点検をおこなってください。

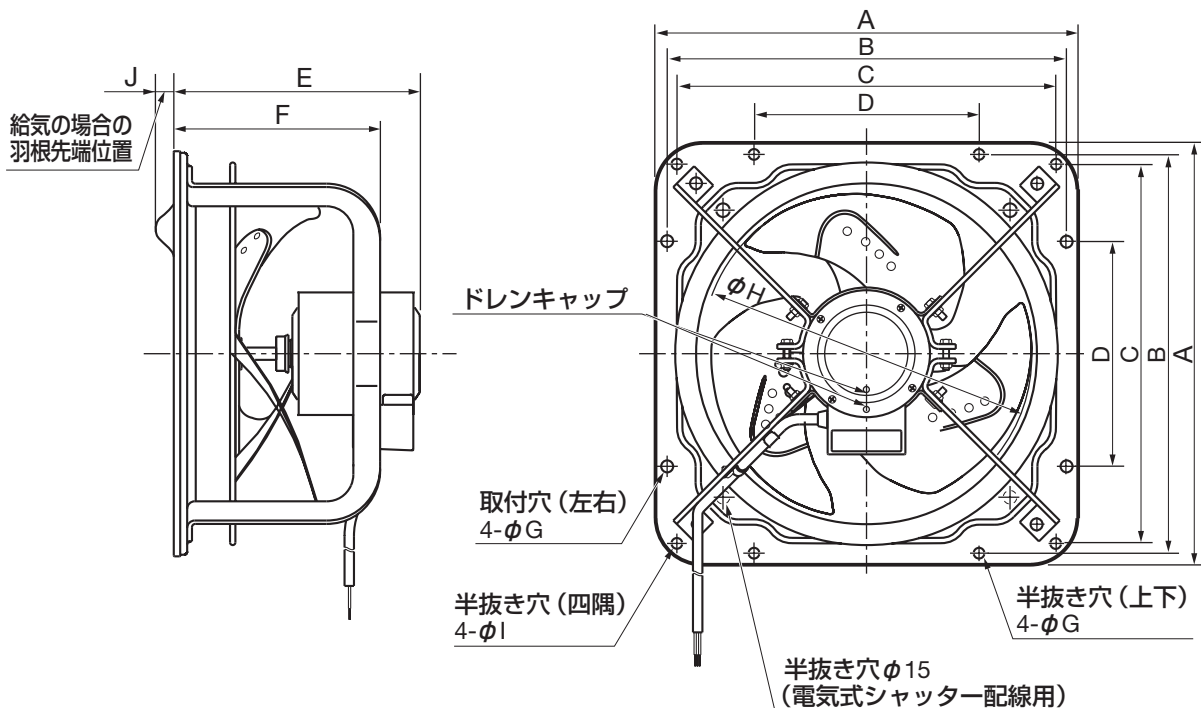
記号の説明 ○:定期点検 ◆:定期交換部品の取り替え

| 部品名 | 経過年数 | | | | | | | | | | | | | | | 点検内容 | 判定基準 (目安) | 保全内容 | 備考 |
|---------------|------|---|---|---|---|---|---|---|---|----|----|----|----|----|----|---|-----------------------------------|--|--------|
| | 1 | 2 | 3 | 4 | 5 | 6 | 7 | 8 | 9 | 10 | 11 | 12 | 13 | 14 | 15 | | | | |
| 1 有圧換気扇 全体 | ○ | ○ | ○ | ○ | ○ | ○ | ○ | ○ | ○ | ○ | ○ | ○ | ○ | ○ | ○ | ・騒音、振動の確認 (聴覚・触感など) | ・著しい騒音、振動の 発生なきこと | ・取り付けねじ類の工具に よる増し締め ・補修困難な場合は製品交換 | |
| | ○ | ○ | ○ | ○ | ○ | ○ | ○ | ○ | ○ | ○ | ○ | ○ | ○ | ○ | ○ | ・取り付けねじ類のゆる み確認(工具による) | ・ゆるみなきこと | ・工具による増し締め | |
| 2 本体 モーター脚 | ○ | ○ | ○ | ○ | ○ | ○ | ○ | ○ | ○ | ○ | ○ | ○ | ○ | ○ | ○ | ・外観の確認(目視点検) | ・著しい発錆、腐食 付着物、変形なきこと | ・付着物の清掃除去 ・著しい発錆、腐食、変形、 傷などのある場合は部品交換 | |
| | ○ | ○ | ○ | ○ | ○ | ○ | ○ | ○ | ○ | ○ | ○ | ○ | ○ | ○ | ○ | ・騒音、振動の確認 (聴覚・触感など) | ・異常音、異常振動の なきこと ・羽根との接触なきこと | ・各取り付けねじ部の増し締め ・接触による損傷のある場合は 部品交換 | |
| 3 羽 根 | ○ | ○ | ○ | ○ | ○ | ○ | ○ | ○ | ○ | ○ | ○ | ○ | ○ | ○ | ○ | ・外観の確認(目視点検) | ・著しい発錆、腐食 付着物、変形なきこと | ・付着物の清掃除去 ・著しい発錆、腐食、変形、 傷などのある場合は部品交換 | |
| | ○ | ○ | ○ | ○ | ○ | ○ | ○ | ○ | ○ | ○ | ○ | ○ | ○ | ○ | ○ | ・回転状態の確認 (目視、手回し) | ・異常音なきこと ・本体との接触なきこと | ・接触による損傷のある場合は 部品交換 | |
| | ○ | ○ | ○ | ○ | ○ | ○ | ○ | ○ | ○ | ○ | ○ | ○ | ○ | ○ | ○ | 羽根径40cmの場合 ・羽根止めねじのゆるみ 確認(工具による) 羽根径40cm以上の場合 ・六角ナットのゆるみ確認 (工具による) | ・ゆるみなきこと | ・工具による増し締め ・羽根止めねじの締め付け方 法は、9ページを参照ください。 | |
| 4 モーター | ○ | ○ | ○ | ○ | ○ | ◆ | ○ | ○ | ○ | ○ | ○ | ○ | ○ | ○ | ○ | ・外観の確認(目視点検) | ・著しい発錆、腐食 付着物、変形なきこと | ・付着物の清掃除去 ・塗装のはがれ部はタッチア ップ補修 ・著しい発錆、腐食、変形、 傷などのある場合は部品交換 | 定期交換部品 |
| | ○ | ○ | ○ | ○ | ○ | ○ | ○ | ○ | ○ | ○ | ○ | ○ | ○ | ○ | ○ | ・騒音、振動の確認 (聴覚・触感など) | ・異常音、異常振動の なきこと | ・異常時は部品交換 | |

備考 上記は一般的な目安を示し、使用状況、設置条件などにより変化することがあります。
運転時間の目安は、1日10時間、年間300日、3000時間としています。

本体寸法/別売品

本体寸法



●本体寸法

単位：mm

| 品番 | A | B | C | D | E | F | G | H | I | J |
|----------------------|-----|-----|-----|-----|-----|-----|----|-----|----|-----|
| FY-40GSV3, FY-40GTV3 | 518 | 485 | 460 | 280 | 274 | 225 | 12 | 415 | 12 | 31 |
| FY-40MSU3, FY-40MTU3 | | | | | 287 | 238 | | | | 48 |
| FY-40GTW3 | | | | | | | | | | 35 |
| FY-40MSV3, FY-40MTV3 | 570 | 540 | — | 320 | 297 | 248 | 15 | 460 | — | 41 |
| FY-40KSV3, FY-40KTV3 | | | | | | | | | | 452 |
| FY-45GSV3, FY-45GTV3 | 659 | 620 | 560 | 355 | 304 | 246 | 15 | 504 | 15 | 53 |
| FY-50MTV3 | | | | | 286 | 237 | | | | 73 |
| FY-50MTU3, FY-50KTV3 | | | | | | | | | | 54 |
| FY-50GSU3 | 760 | 720 | 650 | 400 | 320 | 246 | 15 | 506 | 15 | 29 |
| FY-60MTV3 | | | | | | | | | | 27 |
| FY-60MTU3, FY-60KTV3 | | | | | | | | | | 290 |

別売品

適用機種はカタログを参照してください。
 ※適用機種以外で使用されますと、モーター故障の原因となります。

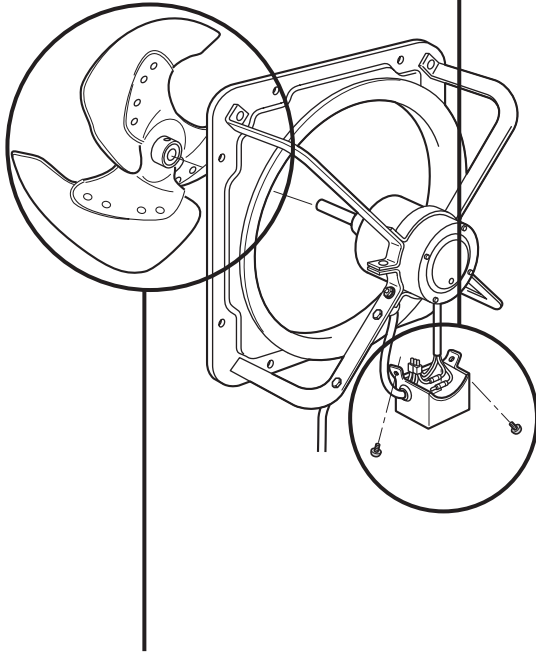
お願い この製品専用の付属品あるいは指定のもの（別売品）以外は使用しないでください。

- 保護ガード
- 屋外フード・屋外フード（防火ダンパー付）
- 電気式シャッター・風圧式シャッター
- 固定式ガラリ
- 取付枠・絶縁枠・不燃枠
- ALC壁用取付枠
- RC壁用取付枠
- 温度スイッチ
- 換気扇タイマー
- 送風機用インバータ
- 給気用アタッチメント
- フィルターボックス

給気にする場合

※工場出荷時は排気仕様です。
排気仕様で使用する場合は、変更する必要はありません。

①リード線を入れかえる



- 1 ねじをはずし
- 2 配線カバーをはずし
- 3 リード線を入れかえる
- 4 配線カバーを取り付け、ねじで固定する

单相の場合

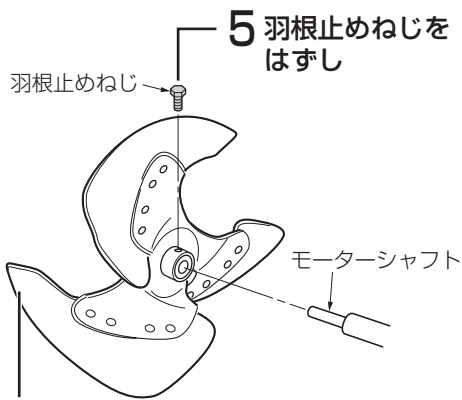
リード線を入れかえる。

三相の場合

電源コード3本のうち、2本を入れかえる。

②羽根を逆にする

羽根径40cmの場合



- 5 羽根止めねじをはずし
- 6 羽根を逆に取り付け、
- 7 羽根止めねじの「ねじ出代」が11mm以下であることを確認し固定する

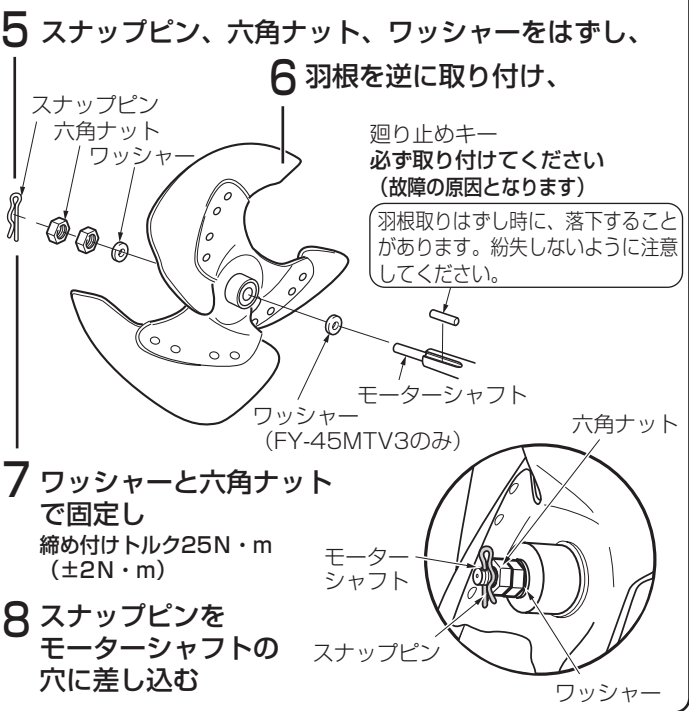
ねじ出代11mm以下

羽根の固定部ねじ穴

給気羽根取り付け位置

位置を確実に合わせる
締め付けトルク8N・m (±0.5N・m)
(締め付け不足・過多は故障の原因となります)

羽根径45cm以上の場合



- 5 スナップピン、六角ナット、ワッシャーをはずし、
- 6 羽根を逆に取り付け、
廻り止めキー必ず取り付けてください (故障の原因となります)
羽根取りはずし時に、落下することがあります。紛失しないように注意してください。
- 7 ワッシャーと六角ナットで固定し
締め付けトルク25N・m (±2N・m)
- 8 スナップピンをモーターシャフトの穴に差し込む

お願い

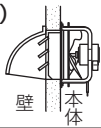
- 配線カバーを取り付ける際、リード線のはさみこみにご注意ください。
- 羽根面を下にして置くと羽根が変形しますのでご注意ください。
- 別売のシャッターやガラリを使用する際は、羽根当たり防止のため別売の給気用アタッチメントを併せてご使用ください。

取り付けかた

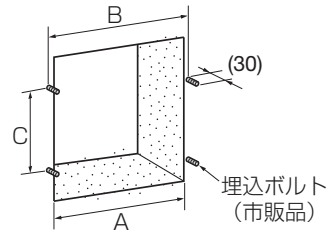
コンクリート壁に取り付ける場合

屋外フード (別売品)

直接雨が当たるときは取り付けてください。



埋込ボルト (市販品)
を取り付ける



| 羽根径 | A | B | C | ボルト径 |
|------|------|-----|-----|---------|
| 40cm | □445 | 485 | 280 | M8~M10 |
| 45cm | □500 | 540 | 320 | M8~M10 |
| 50cm | □555 | 620 | 355 | M10~M12 |
| 60cm | □675 | 720 | 400 | M10~M12 |

シャッター (別売品)

●風雨などの浸入防止のため、シャッターの取り付けをおすすめします。

2 本体を取り付ける

●ワッシャー、スプリングワッシャー (市販品) の順に六角ナット (市販品) 4個で固定する。

ワッシャー
スプリングワッシャー
六角ナット

ドレンキャップ (モーター背面・下面)

■湿度の高いところで使用するときには、ドレンキャップをはずしてご使用ください。
(天井設置: モーター背面)
(壁設置: モーター下面)

●ほこりの多い場所でははずさないでください。

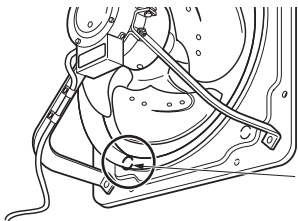
保護ガード (別売品)

●保護ガードの工事説明書をご参照ください。

●付近の物の巻き込み防止のため、保護ガードの取り付けをおすすめします。

■電気式シャッターを使用する場合

●図を参考に、あらかじめ本体下部の半抜き穴を抜いて配線してください。

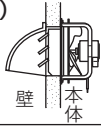


半抜き穴
(必ずこちら側の半抜き穴を抜いて使用してください)

別売のALC・RC壁用取付枠を使用する場合（羽根径40cmの場合）

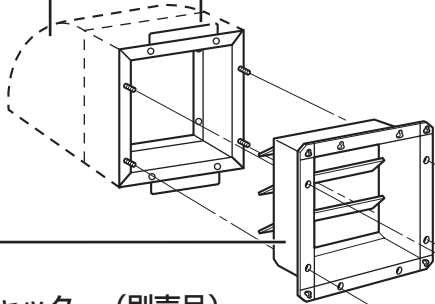
屋外フード（別売品）

直接雨が当たる
ときは取り付け
てください。



壁
本体

1 ALC・RC壁用取付枠（別売品） を取り付ける



2 本体を取り付ける

●ワッシャー、スプリングワッシャー（市販品）
の順に六角ナット（市販品）4個で固定する。

ワッシャー
スプリングワッシャー
六角ナット

シャッター（別売品）

●風雨などの浸入防止のため、
シャッターの取り付けを
おすすめします。

ドレンキャップ（モーター背面・下面）

■湿度の高いところで使用するとき、
ドレンキャップをはずしてご使用ください。
（天井設置：モーター背面）
（壁設置：モーター下面）

●ほこりの多い場所でははずさないでください。

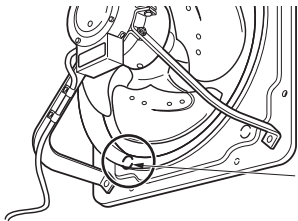
保護ガード（別売品）

●保護ガードの工事説明書をご参照
ください。

●付近の物の巻き込み防止のため、
保護ガードの取り付けをおすすめします。

■電気式シャッターを使用する場合

●図を参考に、あらかじめ本体下部の半抜き穴を抜いて
配線してください。



半抜き穴

（必ずこちら側の半抜き穴を）
抜いて使用してください）

電気工事について

警告



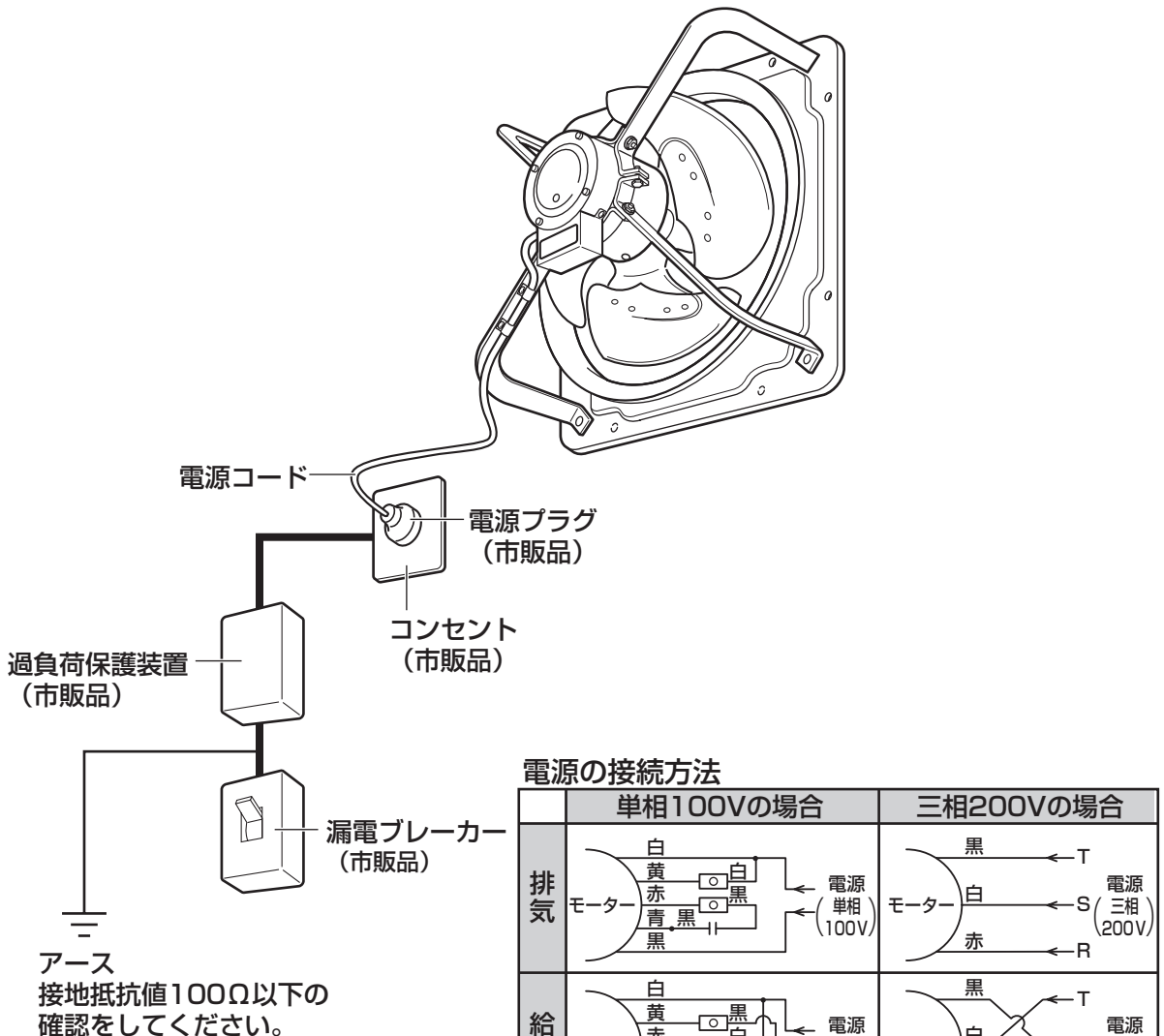
D種接地工事をおこなう
(200V仕様および湿気の多い所)
故障や漏電のときに感電するおそれがあります。

注意



配線工事は、電気設備技術基準や
内線規程に従って、確実にこなす
誤った配線工事は、漏電、感電や火災の
おそれがあります。

- 漏電ブレーカー（市販品）を必ず設けてください。
- モーター過負荷保護のため、モーターブレーカー（市販品）または電磁開閉器（市販品：電磁接触器＋サーマルリレー）の過負荷保護装置を設置してください。過負荷保護装置は必ず機器1台ごとに取り付けてください。
- 過負荷保護装置の選定は、最大静圧時電流の1.1倍を目安にしてください。最大静圧時電流は仕様（13ページ）に記載しています。



電源の接続方法

| | 単相100Vの場合 | 三相200Vの場合 |
|----|-----------|-----------|
| 排気 | | |
| 給気 | | |

仕様

| 定格 | 品番 | | 消費電力 (W) | 電流 (A) | 起動電流 (A) | 最大静圧時電流 (A) | 換気風量 (m ³ /h) | 騒音 (dB) | 質量 (kg) |
|-----------------------|-----------|-------------|-------------|-----------|-------------|----------------|-----------------------------|------------|------------|
| 単相 100V 50/60Hz | FY-40GSV3 | 排気 | 185.0/243.0 | 2.60/2.34 | 13.3/11.9 | 3.60/3.80 | 3780/4500 | 46.5/51.0 | 17.0 |
| | | 給気 | 180.0/240.0 | 2.60/2.26 | 13.3/11.9 | 3.70/3.80 | 3450/3990 | 50.5/55.0 | |
| | FY-40MSV3 | 排気 | 113.0/137.0 | 1.92/1.63 | 7.09/6.48 | 2.30/2.80 | 3250/3810 | 39.5/44.0 | 15.0 |
| | | 給気 | 111.0/135.0 | 1.92/1.60 | 7.09/6.48 | 2.40/2.80 | 3290/3850 | 43.0/48.0 | |
| | FY-40MSU3 | 排気 | 58.0/74.5 | 0.82/0.88 | 3.06/2.95 | 1.30/1.97 | 2590/3020 | 37.0/41.0 | 15.0 |
| | | 給気 | 54.0/74.0 | 0.81/0.84 | 3.06/2.95 | 1.30/2.20 | 2650/3100 | 40.0/44.5 | |
| | FY-40KSV3 | 排気 | 65.5/75.5 | 1.11/0.96 | 2.31/2.09 | 1.30/1.40 | 2400/2800 | 32.0/36.0 | 15.0 |
| | | 給気 | 66.0/75.0 | 1.10/0.95 | 2.31/2.09 | 1.35/1.40 | 2440/2850 | 35.0/39.5 | |
| | FY-45GSV3 | 排気 | 255.0/390.0 | 3.16/3.78 | 11.8/10.8 | 4.70/5.10 | 5400/6300 | 51.0/54.0 | 19.0 |
| | | 給気 | 237.0/338.0 | 3.03/3.46 | 11.8/10.8 | 4.10/5.00 | 5430/6220 | 54.0/57.5 | |
| | FY-45MSV3 | 排気 | 185.0/267.0 | 2.88/2.52 | 10.6/9.70 | 3.80/4.30 | 4530/5300 | 45.5/49.5 | 18.5 |
| | | 給気 | 184.0/267.0 | 2.88/2.45 | 10.6/9.70 | 3.50/3.00 | 4560/5360 | 48.5/52.0 | |
| | FY-50GSU3 | 排気 | 229.0/318.0 | 2.94/3.20 | 14.9/13.8 | 5.40/5.00 | 5970/6870 | 53.0/58.0 | 20.5 |
| | | 給気 | 224.0/307.0 | 2.94/3.10 | 14.9/13.8 | 5.00/5.30 | 6035/6940 | 57.0/61.0 | |
| 三相 200V 50/60Hz | FY-40GTV3 | 排気 | 135.0/205.0 | 0.69/0.77 | 4.79/4.40 | 1.00/1.35 | 3840/4380 | 47.0/51.0 | 16.0 |
| | | 給気 | 133.0/201.0 | 0.68/0.76 | 4.79/4.40 | 1.00/1.20 | 3780/4410 | 50.5/55.0 | |
| | FY-40GTW3 | 排気 | 255.0/361.0 | 1.48/1.46 | 10.3/8.82 | 1.90/2.30 | 4800/5520 | 50.5/54.5 | 16.0 |
| | | 給気 | 252.0/359.0 | 1.48/1.44 | 10.3/8.82 | 1.80/1.80 | 4850/5655 | 54.5/58.5 | |
| | FY-40MTV3 | 排気 | 102.0/130.0 | 0.90/0.78 | 4.23/3.86 | 0.95/0.96 | 3250/3810 | 39.5/44.0 | 15.0 |
| | | 給気 | 102.0/128.0 | 0.90/0.78 | 4.23/3.86 | 1.00/1.00 | 3300/3860 | 43.5/48.0 | |
| | FY-40MTU3 | 排気 | 44.5/67.0 | 0.23/0.26 | 1.04/1.10 | 0.30/0.45 | 2530/2880 | 36.0/40.0 | 15.0 |
| | | 給気 | 44.0/65.0 | 0.23/0.25 | 1.04/1.10 | 0.30/0.46 | 2570/2970 | 39.5/44.0 | |
| | FY-40KTV3 | 排気 | 44.5/56.0 | 0.30/0.28 | 0.82/0.74 | 0.36/0.39 | 2400/2800 | 33.5/36.0 | 15.0 |
| | | 給気 | 44.0/55.5 | 0.30/0.28 | 0.82/0.74 | 0.35/0.38 | 2430/2830 | 35.0/39.0 | |
| | FY-45GTV3 | 排気 | 245.0/375.0 | 1.04/1.28 | 7.35/6.52 | 1.90/2.00 | 5640/6600 | 52.0/56.0 | 18.5 |
| | | 給気 | 228.0/351.0 | 1.07/1.20 | 7.35/6.52 | 1.80/1.80 | 5700/6600 | 55.0/58.5 | |
| | FY-45MTV3 | 排気 | 152.0/205.0 | 1.23/1.10 | 5.76/5.23 | 1.40/1.40 | 4500/5280 | 45.0/49.0 | 19.0 |
| | | 給気 | 155.0/211.0 | 1.23/1.10 | 5.76/5.23 | 1.40/1.40 | 4570/5340 | 47.5/51.5 | |
| | FY-50GTV3 | 排気 | 366.0/534.0 | 1.75/2.03 | 11.7/10.3 | 2.80/3.30 | 7200/8280 | 54.5/58.5 | 28.5 |
| | | 給気 | 357.0/504.0 | 1.76/2.04 | 11.7/10.3 | 2.50/2.80 | 7440/8430 | 56.0/60.0 | |
| | FY-50MTU3 | 排気 | 153.0/198.0 | 1.04/0.94 | 4.21/3.83 | 1.20/1.30 | 4920/5640 | 46.0/49.5 | 21.5 |
| | | 給気 | 150.0/190.0 | 1.05/0.93 | 4.21/3.83 | 1.30/1.30 | 4950/5720 | 47.0/50.5 | |
| | FY-50MTV3 | 排気 | 254.0/325.0 | 2.13/1.77 | 9.05/8.17 | 2.20/2.10 | 6130/7200 | 47.0/51.5 | 22.5 |
| | | 給気 | 258.0/335.0 | 2.10/1.79 | 9.05/8.17 | 2.20/2.10 | 6180/7200 | 49.5/54.5 | |
| FY-50KTV3 | 排気 | 89.0/107.0 | 0.82/0.72 | 2.53/2.26 | 0.92/0.95 | 3810/4440 | 38.5/42.0 | 21.5 | |
| | 給気 | 87.5/104.0 | 0.82/0.72 | 2.53/2.26 | 0.90/0.90 | 3785/4360 | 40.0/43.5 | | |
| FY-60MTV3 | 排気 | 360.0/521.0 | 1.70/2.03 | 10.5/9.27 | 2.60/2.80 | 10200/11550 | 51.5/56.0 | 34.0 | |
| | 給気 | 344.0/499.0 | 1.69/2.04 | 10.5/9.27 | 2.10/2.70 | 10210/11550 | 54.0/58.0 | | |
| FY-60MTU3 | 排気 | 208.0/315.0 | 1.09/1.29 | 5.15/4.69 | 1.90/2.30 | 8150/9210 | 49.5/53.5 | 24.5 | |
| | 給気 | 214.0/309.0 | 1.08/1.28 | 5.15/4.69 | 1.50/1.70 | 8100/9050 | 54.0/58.0 | | |
| FY-60KTV3 | 排気 | 125.0/156.0 | 0.80/0.77 | 2.53/2.26 | 1.10/1.12 | 6120/7020 | 42.5/47.0 | 25.0 | |
| | 給気 | 123.0/155.0 | 0.80/0.78 | 2.53/2.26 | 1.02/1.07 | 6305/7090 | 43.0/48.0 | | |

上記仕様は静圧 OPa (パスカル) 時の値です。

静圧 OPa (パスカル) とは、換気システムにおよぼす圧力が「0 (ゼロ)」の状態を示します。

アフターサービス (よくお読みください)

使いかた・お手入れ・修理などは…

■まず、お買い求め先へご相談ください。

▼お買い上げの際に記入されると便利です

| | |
|----------|-------|
| 販売店名 | |
| 電話 () - | |
| お買い上げ日 | 年 月 日 |

修理を依頼されるときは

「各部の名前と使いかた」(5 ページ) でご確認のあと、直らないときは、まず電源を切って、お買い上げ日と右の内容をご連絡ください。

| | |
|--------|-----------|
| ●製品名 | 有圧換気扇 |
| ●品番 | |
| ●故障の状況 | できるだけ具体的に |

●診断をして修理できる場合はご要望により修理させていただきます。

※修理料金は、次の内容で構成されています。

- 技術料** 診断・修理・調整・点検などの費用
- 部品代** 部品および補助材料代
- 出張料** 技術者を派遣する費用

※補修用性能部品の保有期間 **6年**

当社は、本製品の補修用性能部品(製品の機能を維持するための部品)を、製造打ち切り後6年保有しています。

■転居や贈答品などでお困りの場合は、次の窓口にご相談ください。


ご使用の回線(IP電話やひかり電話など)によっては、回線の混雑時に数分で切れる場合があります。

●使いかた・お手入れなどのご相談は…


| | | |
|-----------------------|--|------------------|
| パナソニック お客様ご相談センター | | 365日 受付9時~20時 |
| | | パナは 365日 |
| 電話 | フリーダイヤル  0120-878-365 | |
| ※携帯電話・PHSからもご利用になれます。 | | |

●修理に関するご相談は…

家電専門店・量販店でご購入されたお客様へ

| | | |
|---|---|---------|
| パナソニック 修理ご相談窓口 | | |
| | | パナは イイヨ |
| 電話 | フリーダイヤル  0120-878-554 | |
| ※携帯電話・PHSからもご利用になれます。 | | |
| ●上記電話番号がご利用いただけない場合は、各地域の「修理ご相談窓口」におかけください。 | | |

住宅会社・工務店・工事店でご購入されたお客様へ

| | | |
|---------------------------------|---|---------|
| パナソニック エコソリューションズ 修理ご相談窓口 | | |
| | | パナニ イコー |
| 電話 | フリーダイヤル  0120-872-150 | |
| ※携帯電話・PHSからもご利用になれます。 | | |
| 365日 受付9時~20時 | | |
| ■上記番号がご利用いただけない場合は 06-6906-1090 | | |

※電話番号、受付時間などが変更になることがあります。

【ご相談窓口におけるお客様の個人情報のお取り扱いについて】

パナソニック株式会社およびグループ関係会社は、お客様の個人情報をご相談対応や修理対応などに利用させていただき、ご相談内容は録音させていただきます。また、折り返し電話をさせていただくための発信番号を通知いたしております。なお、個人情報を適切に管理し、修理業務等を委託する場合や正当な理由がある場合を除き、第三者に開示・提供いたしません。個人情報に関するお問い合わせは、ご相談いただきました窓口にご連絡ください。

家電専門店・量販店でご購入されたお客様へ

■ 各地域の修理ご相談窓口 ※電話番号をよくお確かめの上、おかけください。

• 地区・時間帯によって、集中修理ご相談窓口へ転送させていただく場合がございます。

| | | | |
|-------|-----|-----------------|--------------------|
| 北海道地区 | 札幌 | ☎ (011)894-1255 | 札幌市厚別区厚別南2丁目17-7 |
| | 旭川 | ☎ (0166)22-3015 | 旭川市2条通16丁目1166 |
| | 帯広 | ☎ (0155)33-8478 | 帯広市西20条北2丁目23-3 |
| 東北地区 | 函館 | ☎ (0138)48-6630 | 函館市西桔梗町589-241 |
| | 青森 | ☎ (0172)62-0880 | 青森市浪岡大字浪岡字稲村262-1 |
| | 秋田 | ☎ (018)868-7008 | 秋田市外旭川字小谷地3-1 |
| | 岩手 | ☎ (019)645-6130 | 盛岡市厨川5丁目1-43 |
| | 宮城 | ☎ (022)387-1117 | 仙台市宮城野区扇町7-4-18 |
| | 山形 | ☎ (023)641-8100 | 山形市平清水1丁目1-75 |
| 首都圏地区 | 福島 | ☎ (024)991-9308 | 郡山市備前館2丁目5 |
| | 栃木 | ☎ (028)689-2555 | 宇都宮市上戸祭3丁目3-19 |
| | 群馬 | ☎ (027)254-2075 | 前橋市箱田町325-1 |
| | 茨城 | ☎ (029)864-8756 | つくば市筑穂3丁目15-3 |
| | 埼玉 | ☎ (048)728-8960 | 熊谷市宮町1丁目29番 |
| | 千葉 | ☎ (043)208-6034 | 千葉市中央区末広5丁目9-5 |
| | 東京 | ☎ (03)5477-9700 | 東京都杉並区本天沼3丁目43-16 |
| | 山梨 | ☎ (055)222-5822 | 中央市山之神流通団地1-5-1 |
| | 神奈川 | ☎ (045)847-9720 | 横浜市戸塚区品濃町561-4 |
| | 新潟 | ☎ (025)286-0180 | 新潟市中央区神道寺2丁目7-1 |
| 中部地区 | 石川 | ☎ (076)280-6608 | 金沢市玉鉾2丁目266番地 |
| | 富山 | ☎ (076)424-2549 | 富山市根塚町1丁目1-4 |
| | 福井 | ☎ (0776)21-0622 | 福井市問屋町2丁目14 |
| | 長野 | ☎ (0263)86-9209 | 松本市寿北7丁目3-11 |
| | 静岡 | ☎ (054)287-9000 | 静岡市駿河区高松2丁目24-24 |
| | 愛知 | ☎ (052)819-0225 | 名古屋市瑞穂区塩入町8-10 |
| | 岐阜 | ☎ (058)255-5784 | 岐阜市西河渡3丁目73 |
| | 三重 | ☎ (059)254-5520 | 津市久居野村町字山神421 |
| | 滋賀 | ☎ (077)582-5021 | 栗東市小柿9丁目4-10 |
| 近畿地区 | 京都 | ☎ (075)646-2123 | 京都市南区上鳥羽中河原3番地 |
| | 大阪 | ☎ (06)7730-8888 | 東大阪市長田東1丁目3-12 |
| | 奈良 | ☎ (0743)59-2770 | 大和郡山市筒井町800番地 |
| | 和歌山 | ☎ (073)475-2984 | 和歌山市栗栖373-4 |
| 中国地区 | 兵庫 | ☎ (078)796-3140 | 神戸市須磨区弥栄台3丁目13-4 |
| | 鳥取 | ☎ (0857)26-9695 | 鳥取市安長295-1 |
| | 松江 | ☎ (0852)23-1128 | 松江市平成町182番地14 |
| | 出雲 | ☎ (0853)21-3133 | 出雲市渡橋町416 |
| | 浜田 | ☎ (0855)22-6629 | 浜田市下府町327-93 |
| | 岡山 | ☎ (086)242-6236 | 岡山市北区野田3丁目20-14 |
| | 広島 | ☎ (082)295-5011 | 広島市西区南観音1丁目13-5 |
| | 山口 | ☎ (083)973-2720 | 山口市小郡下郷220-1 |
| 四国地区 | 香川 | ☎ (087)874-3110 | 高松市国分寺町国分359番地3 |
| | 徳島 | ☎ (088)624-0253 | 徳島市沖浜2丁目36 |
| | 高知 | ☎ (088)834-3142 | 高知市仲田町2-16 |
| | 愛媛 | ☎ (089)905-7544 | 愛媛県伊予郡砥部町八倉75-1 |
| 九州地区 | 福岡 | ☎ (092)593-8002 | 春日市春日公園3丁目48 |
| | 佐賀 | ☎ (0952)26-9151 | 佐賀市鍋島町大字八戸字上深町3044 |
| | 長崎 | ☎ (095)830-1658 | 長崎市東町1919-1 |
| | 大分 | ☎ (097)556-3815 | 大分市萩原4丁目8-35 |
| | 宮崎 | ☎ (0985)63-1213 | 宮崎市本郷北方字草葉2099-2 |
| | 熊本 | ☎ (096)367-6067 | 熊本市東区健軍本町12-3 |
| 沖縄地区 | 鹿児島 | ☎ (099)246-7050 | 鹿児島市上荒田町27-4 |
| | 沖縄 | ☎ (098)877-1207 | 浦添市城間4丁目23-11 |

所在地、電話番号は変更になることがありますので、あらかじめご了承ください。

最新の「各地域の修理ご相談窓口」はホームページをご活用ください。 <http://www.panasonic.com/jp/support/consumer/repair/area.html> 1115

●使いかた・お手入れなどのご相談は…

パナソニック 総合お客様サポートサイト
<http://www.panasonic.com/jp/support/>

パナソニック お客様ご相談センター ^{365日} 受付9時～20時

電話 フリーダイヤル  ^{パナは 365日} **0120-878-365**
※携帯電話・PHSからもご利用になれます。

音声ガイダンスを短くするには、案内が聞こえたら電話機ボタンの「87」と「990#」を押してください。
 (番号を押しても案内が続く場合は、「*」ボタンを押してから操作してください。)


■上記番号がご利用いただけない場合 **06-6907-1187** ■FAX フリーダイヤル  **0120-878-236**
 Help desk for foreign residents in Japan Tokyo (03)3256-5444 Osaka (06)6645-8787
 Open: 9:00 - 17:30 (closed on Saturdays/Sundays/national holidays)
※上記の内容は、予告なく変更する場合があります。ご了承ください。

ご使用の回線（IP電話やひかり電話など）によっては、回線の混雑時に数分で切れる場合があります。本書の「アフターサービス」もご覧ください。

●修理に関するご相談は…

家電専門店・量販店でご購入されたお客様へ
 パナソニック 修理サービスサイト
<http://club.panasonic.jp/repair/>
インターネットでの依頼も可能です。

パナソニック 修理ご相談窓口

電話 フリーダイヤル  ^{パナは イイヨ} **0120-878-554**
※携帯電話・PHSからもご利用になれます。


・上記電話番号がご利用いただけない場合は、各地域の「修理ご相談窓口」におかけください。

住宅会社・工務店・工事店でご購入されたお客様へ
 パナソニック エコソリューションズ 修理サービスサイト
<http://sumai.panasonic.jp/support/repair/>

パナソニック エコソリューションズ 修理ご相談窓口

電話 フリーダイヤル  ^{パナニ イコー} **0120-872-150**
※携帯電話・PHSからもご利用になれます。
365日 受付9時～20時

■上記番号がご利用いただけない場合は **06-6906-1090**
※電話番号、受付時間などが変更になることがあります。

| 愛情点検 | | 長年ご使用の換気扇の点検を！ | |
|---|--------------|--|---|
|  | こんな症状はありませんか | <ul style="list-style-type: none"> ・スイッチを入れても回転音が不規則に聞こえたり回転しない。 ・運転中に異常音がしたり振動がある。 ・異臭がする。 ・その他、異常を感じる。 | ▶ |
| | ご使用中止 | このような症状のときは、使用を中止し、故障や事故の防止のため、電源を切り、コンセントから電源プラグを抜いて、必ずお買い上げの販売店または工事店に点検・修理を依頼してください。 | |

パナソニック株式会社
 パナソニック エコシステムズ株式会社
 〒486-8522 愛知県春日井市鷹来町字下仲田4017番
 ©Panasonic Ecology Systems Co., Ltd. 2011