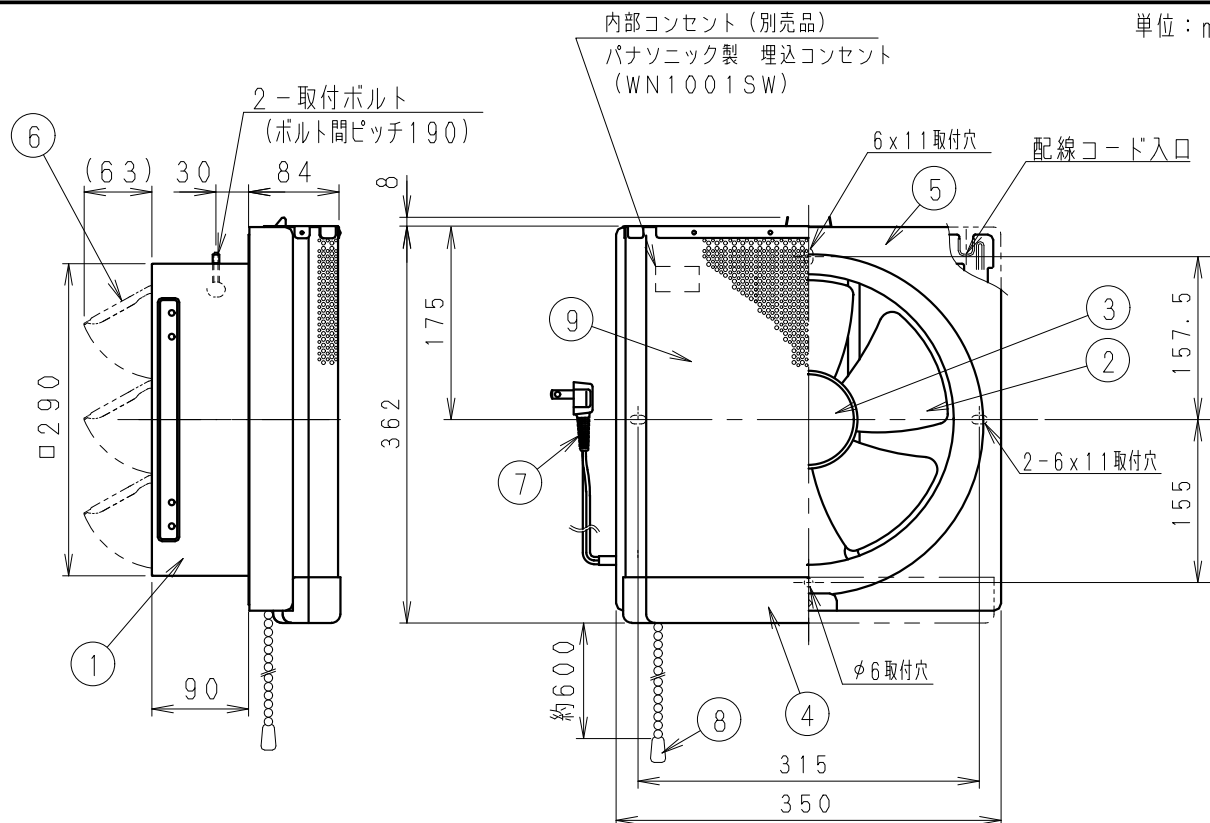


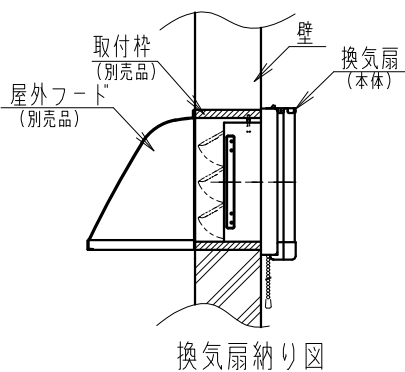
単位：mm



■仕様

定格電圧	1φ 100V	
機能	排気	
周波数 (Hz)	50	60
消費電力 (W)	22.5	25
電流 (A)	0.225	0.260
風量 (m <sup>3</sup> /h)	708	708
騒音 (dB)	36.5	36.5
質量 (kg)	3.9	
電動機形式	4極コンデンサー誘導電動機	
定格時間	連続	
絶縁階級	E種	
基準周囲温度	-10℃~40℃	
絶縁抵抗	1MΩ以上 (DC500V)	
耐電圧	AC1000V 1分間	
巻線温度上昇	75K以下	

注) 測定数値は静圧0Paにおけるものです  
測定は日本工業規格 (JIS C9603) の方法によるものです



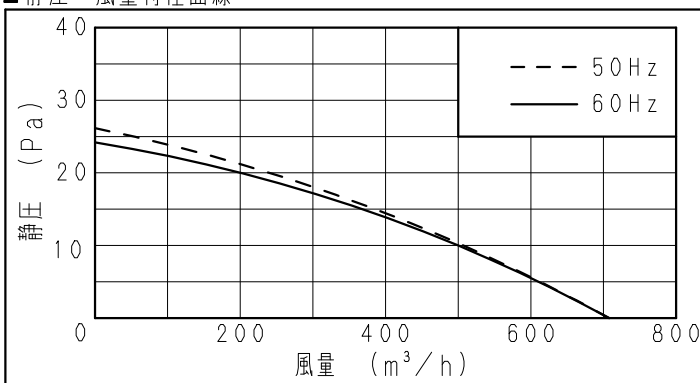
公称羽根径：25cm  
電気式シャッター (引きひもスイッチ付)  
埋込寸法：□300mm

■部品表

番号	品名	材質	マンセル記号 (近似値)	備考
1	フレーム	塗装鋼板	0.5Y4.1/1.5	
2	羽根	アルミ板	7.5Y6.9/0.7	色：グレー
3	スピナー	アルミダイカスト	7.5YR8.9/0.7	色：アイボリー
4	油受け	亜鉛鉄板	7.5YR8.9/0.7	色：アイボリー
5	オリフィス	亜鉛鉄板	7.5YR8.9/0.7	色：アイボリー
6	シャッター	塗装鋼板	0.5Y4.1/1.5	3枚
7	電源コード	ビニール平形コード		
8	引きひもスイッチ	玉クサリ		有効長約800mm
9	フィルター	アルミニウム		

・換気扇の内部に埋込コンセントを取り付けて直接配線することもできます。

■静圧-風量特性曲線



名称		品番	
フィルター付金属製換気扇 (再生式フィルター付)		FY-25EJM5	
作成年月日	'07. 2. 26	尺度図面	AC-059
改訂年月日	'12. 01. 01	Free整理番号	
改訂NO. 2			
パナソニック エコシステムズ株式会社			