

金属製換気扇 工事説明書

	電気式シャッター 排気	
品番	FY-20EJM5 (羽根径：20cm)	FY-25EJM5 (羽根径：25cm)

安全上のご注意 必ずお守りください

人への危害、財産の損害を防止するため、必ずお守りいただくことを説明しています。

■誤った使いかたをしたときに生じる危害や損害の程度を区分して、説明しています。

■お守りいただく内容を次の図記号で説明しています。(次は図記号の例です)

警告 「死亡や重傷を負うおそれがある内容」です。

注意 「傷害を負うことや、財産の損害が発生するおそれがある内容」です。

⊘ してはいけない内容です。

❗ 実行しなければならない内容です。

警告

■仕様変更・改造は絶対にしない

⊘ 火災・感電・けがの原因となります。

分解禁止

■交流100ボルト以外で使わない

⊘ 火災・感電の原因となります。

禁止

■取付壁面が金属板張りの場合は、換気扇を金属板に接触しないように取り付ける

❗ メタルラス、ワイヤラス、ステンレス板などに接触していると、漏電した場合、火災の原因となります。

注意

■部品は確実に取り付ける

❗ 落下により、けがをするおそれがあります。

■浴室など、湿気の多いところに取り付けない

⊘ 感電や故障の原因となります。

水場使用禁止

■電気工事は必ず電気工事店に依頼してください

❗ 誤った電気工事は、漏電、感電や火災のおそれがあります。

■本体は、十分強度のあるところにしっかり取り付け、強度不足の場合には補強する

❗ 落下により、けがをするおそれがあります。

■天井には取り付けない

⊘ 落下により、けがをするおそれがあります。

禁止

■本体は指定の方法で確実に取り付ける

❗ 落下により、けがをするおそれがあります。

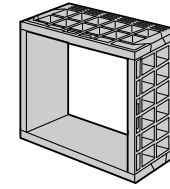
別売品

※一般換気扇用部材をご使用ください。(品番など詳細についてはカタログを参照してください。)

お願い この製品専用の付属品あるいは指定のもの(別売品)以外は使用しないでください。

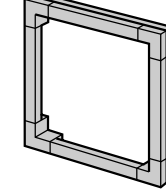
取付枠

壁穴に取り付け、換気扇を固定します。



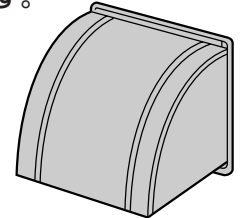
絶縁枠

取り付け面が金属板などの場合に使用します。



屋外フード

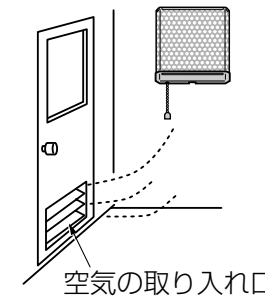
屋外に取り付け、雨などの浸入を防ぎます。



お願い

■給気口を設けてください。

効果的な換気できません。



■高温(40℃以上)になる場所には取り付けしないでください。

製品の変形やモーターの寿命を縮めます。

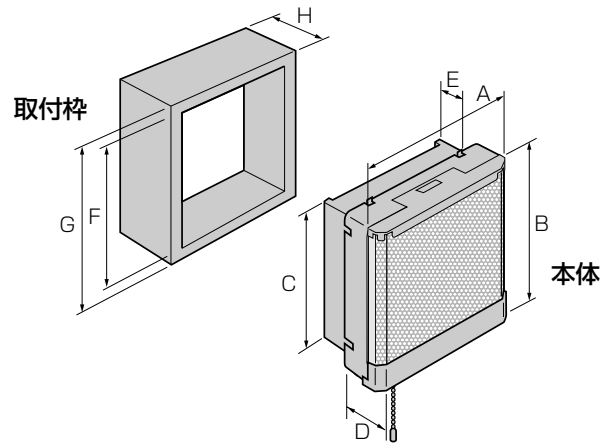
取り付けの前に

下図を参考にして部品をはずしてください。

- 油受け固定ツマミ(長)をはずし、油受けをはずす。
- フィルター固定ツマミ(短)をはずし、フィルターをはずす。
- スピナーを矢印の方向へ回してはずす。
- 羽根をはずす。
- オリフィス下部を手前に引き、少し上へあげてはずす。

油受け 油受け固定ツマミ(長) フィルター固定ツマミ(短) スピナー フィルター 羽根 オリフィス ゴムプッシング ※羽根からはずさないでください

本体寸法・取付枠寸法



■本体寸法 単位: mm

品番	A	B	C	D	E
FY-20EJM5	300	312	□240	84	90
FY-25EJM5	350	362	□290	84	90

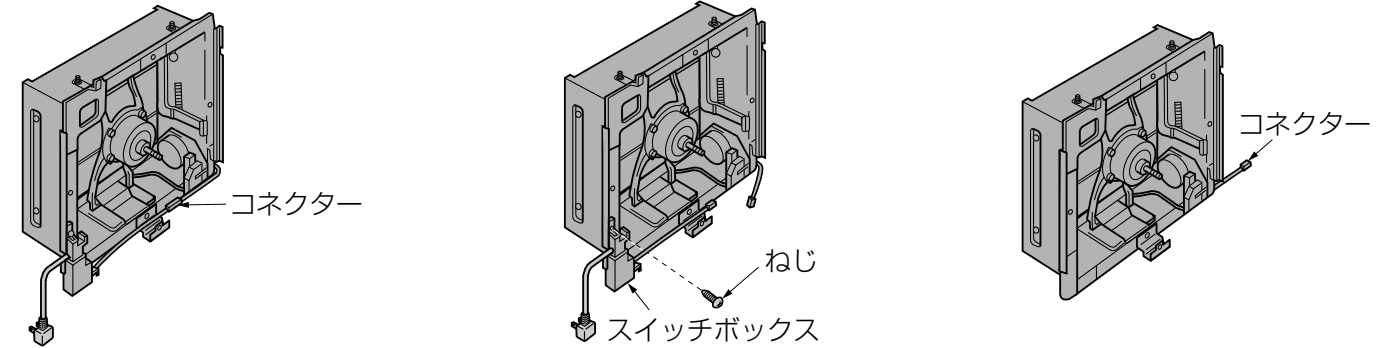
■取付枠寸法 単位: mm

羽根径	F	G	H
20cm	□250	□290	壁の厚さに合わせる
25cm	□300	□340	

キッチンフード(FY-60HS2 FY-60HX)に取り付ける場合

■取り付けかたはキッチンフード付属の工事説明書をご覧ください。

- ①部品をはずす。(「取り付けの前に」参照) ③ねじ(1個)をはずし、スイッチボックスをはずす。
 ②本体下部のコネクターをはずす。 ④コネクターを本体左側に引き出し、部品を元通り取り付ける。



取り付けかた



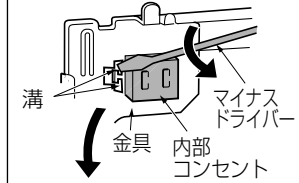
注意

■部品は確実に取り付ける

落下により、けがをすることがあります。

内部コンセント取り付けの場合

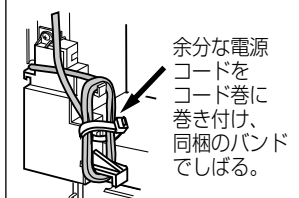
溝(2か所)をマイナスドライバーでひねり、市販の内部コンセントを固定する。



内部コンセントの溝に金具の突起を確実に入れてください。

電源コードの長さを調節する場合

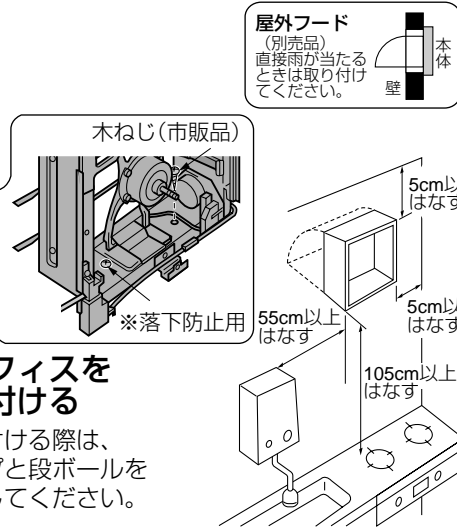
電源コードは、図のようにコード巻き下側から浮かさないように巻き付けてください。
 ※オリフィスが取り付けられない場合があります。



1 取付枠を取り付ける

2 本体を取り付ける

- 取付ボルト(2個)で固定する。
 - 本体下部を木ねじ(1個)(付属品)で固定する。
 ※落下防止のため、木ねじ(付属品)で必ず固定してください。
 - 木ねじ(4個)(市販品)で固定する。
- 絶縁枠を取り付ける場合
 上記固定ができないため、本体下部を木ねじ(1個)(市販品:20mm以下のもの)で固定する。
 ※防犯のため、木ねじ(市販品)で固定することをおすすめします。



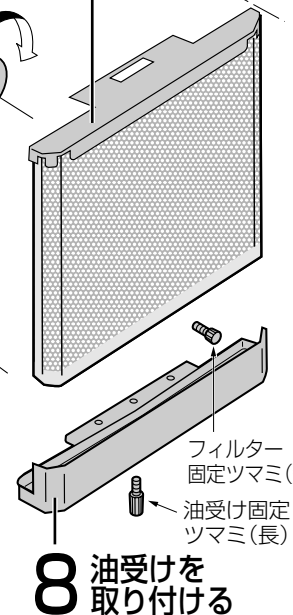
4 オリフィスを取り付ける

取り付ける際は、テープと段ボールをはがしてください。

5 羽根をはめ込む

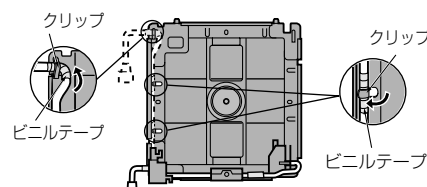
6 スピンナーをしめる

7 フィルターを取り付ける



3 コードを引き出す

●本体左上から引き出す場合



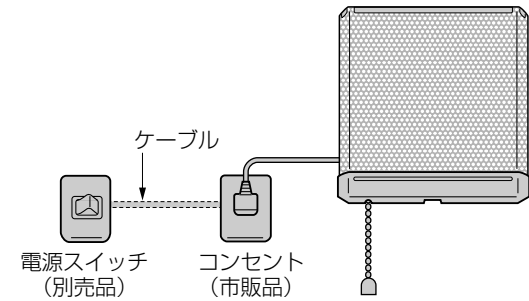
■ビニルテープの巻きかた



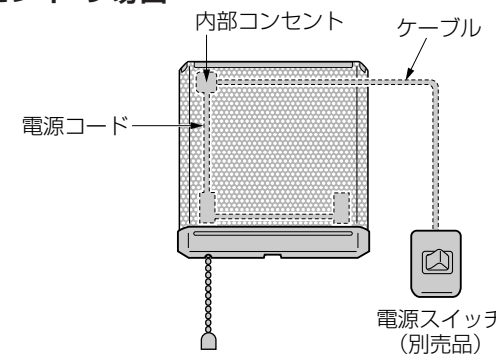
- お願い
- 電源コードの本体クリップ固定部、板金、およびオリフィスのコード引き出し口との接触部は必ず付属のビニルテープで保護してください。
 - 付属のビニルテープは予備を含めて6枚あります。
 - 取り付けの際は、必ず手袋をお使いください。

電気工事

■壁埋込コンセントの場合



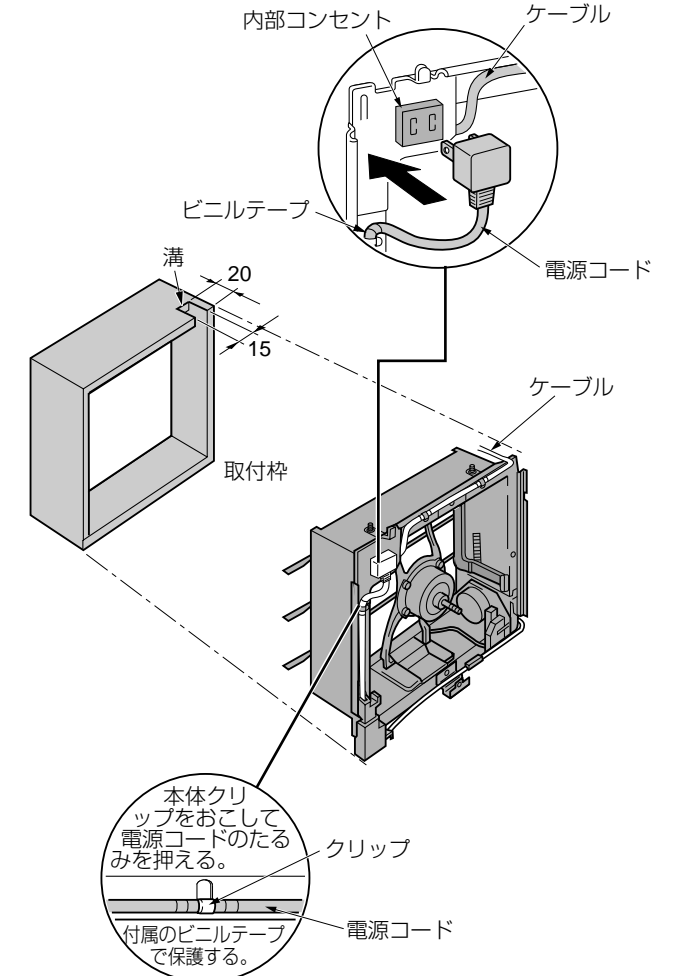
■内部コンセントの場合



- 取付枠に溝を設ける。(右図参照)
- ケーブルを取付枠の溝から引き出す。

	ケーブルを引き出す長さ(mm)
FY-20EJM5	300
FY-25EJM5	350

- 市販の内部コンセント(パナソニック製WN1001SW)を取り付ける。(「内部コンセント取り付けの場合」参照)
- ケーブル、電源コードに付属のビニルテープを巻き、クリップ(3か所)で固定する。
- 余分な電源コードをコード巻きに巻き付け、同梱のバンドでしばる。



パナソニック株式会社
 パナソニック エコシステムズ株式会社

〒486-8522 愛知県春日井市鷹来町字下仲田4017番 TEL(0568)81-1511

© Panasonic Ecology Systems Co., Ltd. 2008.