

天井埋込形換気扇 工事説明書

用途	ユニットバス用
品番	FY-17C6U

工事説明書をよくお読みのうえ、正しく安全に施工してください。
 特に「安全上のご注意」は、施工前に必ずお読みください。
 ・工事説明書に記載されていない方法や、指定の部品を使用しない方法で施工されたことにより事故や損害が生じたときには、当社では責任を負えません。また、その施工が原因で故障が生じた場合は、製品保証の対象外となります。

安全上のご注意 必ずお守りください

人への危害、財産の損害を防止するため、必ずお守りいただくことを説明しています。
 ■誤った使い方をしたときに生じる危害や損害の程度を区分して、説明しています。

警告 「死亡や重傷を負うおそれがある内容」です。

注意 「軽傷を負うことや、財産の損害が発生するおそれがある内容」です。

■お守りいただく内容を次の図記号で説明しています。
 (次は図記号の例です)



してはいいない内容です。



実行しなければならない内容です。

警告

■仕様変更・改造は絶対にしない



火災・感電・けがの原因となります。

分解禁止

■交流100ボルトで使用



火災・感電の原因となります。

■メタルラス、ワイヤラス、または金属板張りの木造営物に金属製ダクトを貫通する場合、メタルラス、ワイヤラス、金属板と接触しないように取り付ける



漏電した場合、火災の原因となります。

■D種接地工事をおこなう



故障や漏電のときに感電するおそれがあります。

アース線接続

■内釜式風呂を設置した浴室に取り付け



排気ガスが浴室に逆流し、一酸化炭素中毒を起こすことがあります。

禁止

注意

■本体は、十分強度のあるところにしっかり取り付け、強度不足の場合には補強する



落下により、けがをするおそれがあります。

■炎があたるおそれのある場所には取り付け



着火して火災となるおそれがあります。

禁止

■部品は確実に取り付ける



落下により、けがをするおそれがあります。

■配線工事は、電気設備技術基準や内線規程に従って、確実にこなう



誤った配線工事は、漏電、感電や火災のおそれがあります。

■浴室内に電源スイッチを設けない



湿気により、感電することがあります。

禁止

■本体は指定の方法で確実に取り付ける



落下により、けがをするおそれがあります。

お願い

■高温になる場所(周囲温度40℃以上)には取り付けしないでください。
 製品の変形やモーターの寿命を縮めます。

■点検口を設けてください。
 保守点検ができません。

■傾斜のある天井面には取り付けしないでください。
 シッター開閉不良や結露水逆流の原因となります。

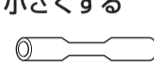
■給気口を設けてください。
 効果的な換気ができません。

■地域によっては、樹脂製換気扇、ジャバラを使用できない場合がありますので十分ご注意ください。
 詳細は行政官庁または、消防署にお問い合わせください。

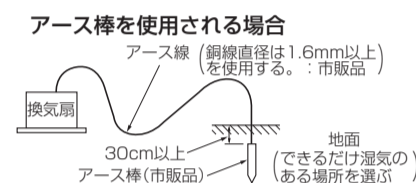
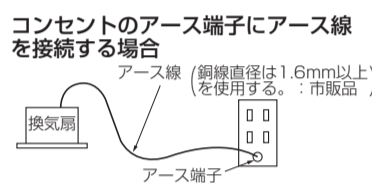
■温泉や殺菌用塩素を使用する公衆浴場などには取り付けしないでください。
 故障の原因となります。

■次のような配管工事はしないでください。

- (1) 極端な曲げ (2) 吐出口すぐそばでの曲げ (3) 多数回の曲げ (4) 接続ダクト径を小さくする

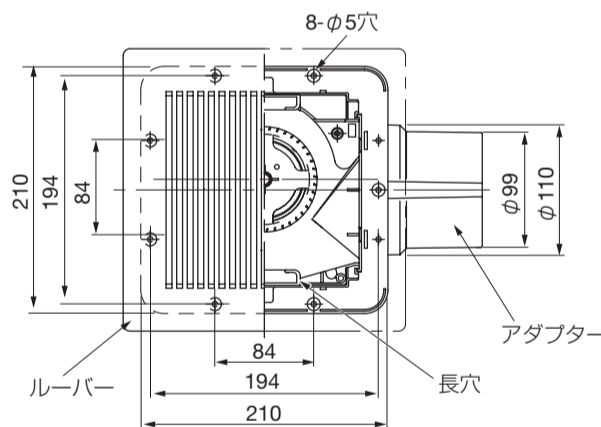
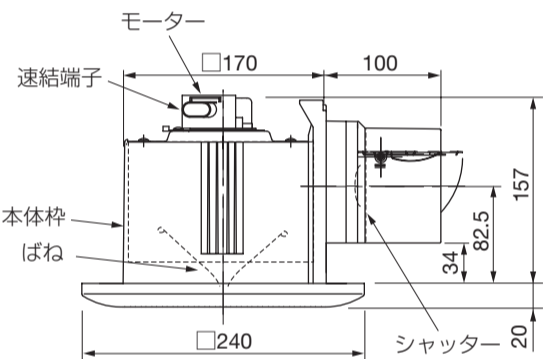


■アース工事をする場合は次のいずれかの方法でおこなってください。

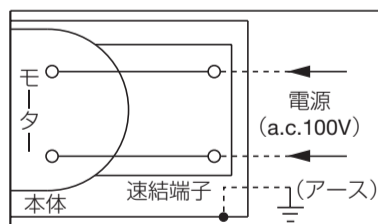


各部の名前と寸法 お願い この製品専用の付属品あるいは指定のもの(別売品)以外は使用しないでください。

単位：mm



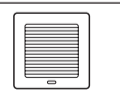
結線図



●電源スイッチはFY-SV05Wをご使用ください。

■同梱品 末尾の数字は数量をあらわします。

ルーバー 1

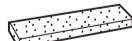


■付属品 末尾の数字は数量をあらわします。

タッピングねじ 5 (アダプター、本体枠固定用)



パッキン 4



取扱説明書 1 (必ずお客様にお渡しください)

接続ダクト (市販品)

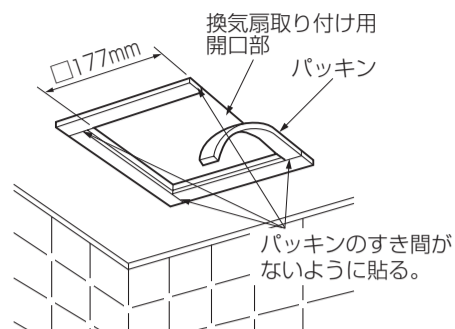
呼び径	種類
φ100 (4番)	塩化ビニル管(VU・VP)
	アルミフレキダクト
	ステンレス鋼管

施工方法 以下の手順にしたがって施工してください。

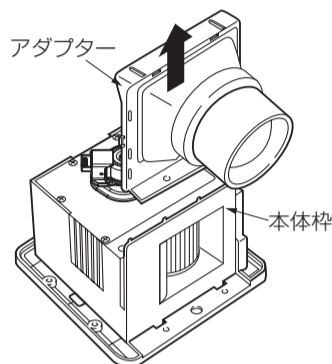
取り付けかた

1 本体枠の取り付けと電源の接続

①換気扇取り付け用開口部に沿って、付属のパッキン(4個)を貼る。

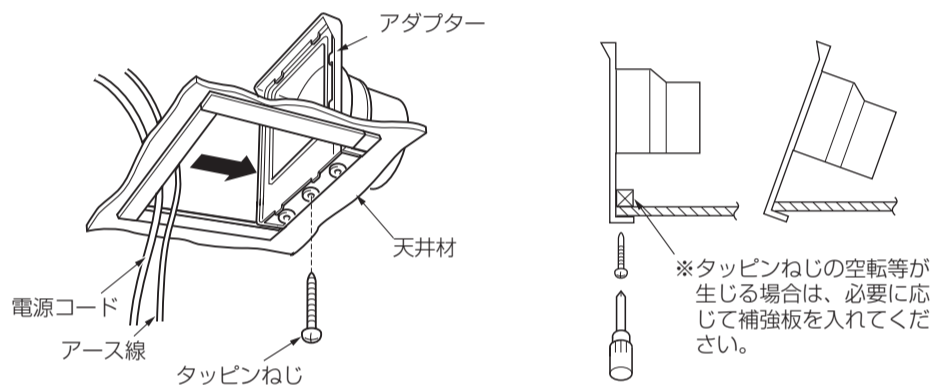


②アダプターを本体枠より、はずす。

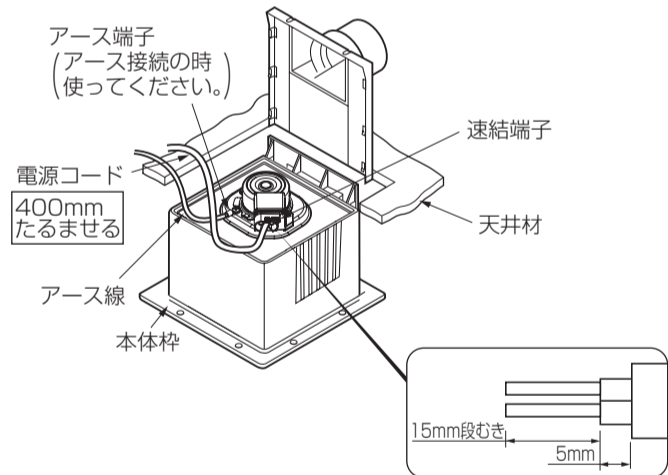


③アダプターを開口部に合わせて付属のタッピンねじ(1個)で取り付け、電源コード(市販品:VVFケーブルφ1.6またはφ2)およびアース線を開口部に引き込む。

■傾いて取り付けないようにしてください。



④速結端子に電源コードの心線がとまるまで差し込み、アース線をアース端子に接続する。

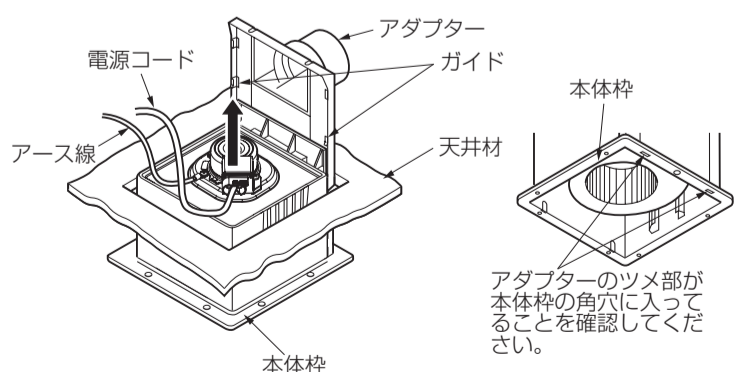


■外部シースが端子口にかくれるまで差し込んでください。

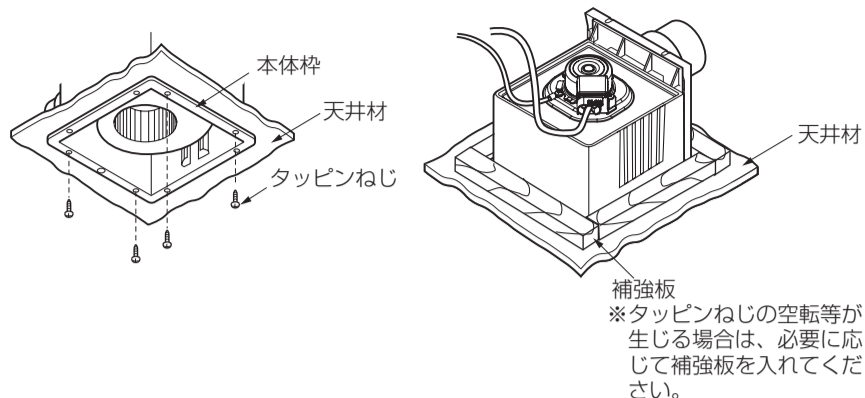


■本体枠の取りはずしができるように電源コードおよびアース線は本体枠付近で400mm以上たるませてください。
■段むき寸法は指示通りおこなってください。漏電などの原因になります。

⑤本体枠をアダプターのガイドに確実に引っ掛け、開口部に挿入する。



⑥本体枠を付属のタッピンねじ(4個)で取り付ける。

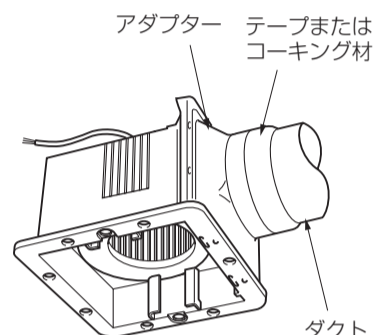


■本体枠の取り付けはすき間のないように、確実に取り付けてください。風漏れ、および蒸気漏れの原因になります。

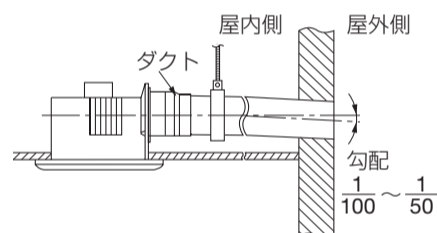
2 ダクトの接続

①ダクト(市販品)をアダプターに差し込み、テープ(市販品)またはコーキング材(市販品)で確実に密封する。

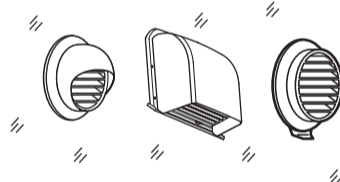
■風漏れや水漏れの原因になります。



■ダクトは本体枠に力がかからないように、天井より吊り下げてください。
■ダクトは必ず屋外側に下り勾配を設けてください。雨水の浸入や結露水の逆流の原因になります。



②外壁面には、パイプフード(別売品) ベントキャップ(別売品)を取り付ける。



■パイプフードまたはベントキャップの施工方法は、それぞれの工事説明書をお読みください。

3 電源スイッチ(別売品)の接続

①結線図にしたがって正しく結線する。
②電源スイッチへの接続は、電源スイッチに付属の工事説明書をお読みください。

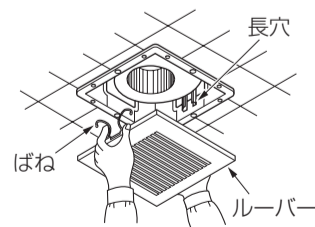


4 試運転とルーバーの取り付け

①結線や取り付けに異常がないか確認する。
②電源スイッチを操作して換気扇の動作を確認する。
③ルーバーのばねをせばめて、長穴に差し込んで固定する。



切/入 スイッチ	動作
入	運転
切	停止



パナソニック株式会社

パナソニック エコシステムズ株式会社

〒486-8522 愛知県春日井市鷹来町字下仲田4017番 TEL(0568)81-1511

©Panasonic Ecology Systems Co., Ltd. 2008

17C6U4010G-P0503-7104