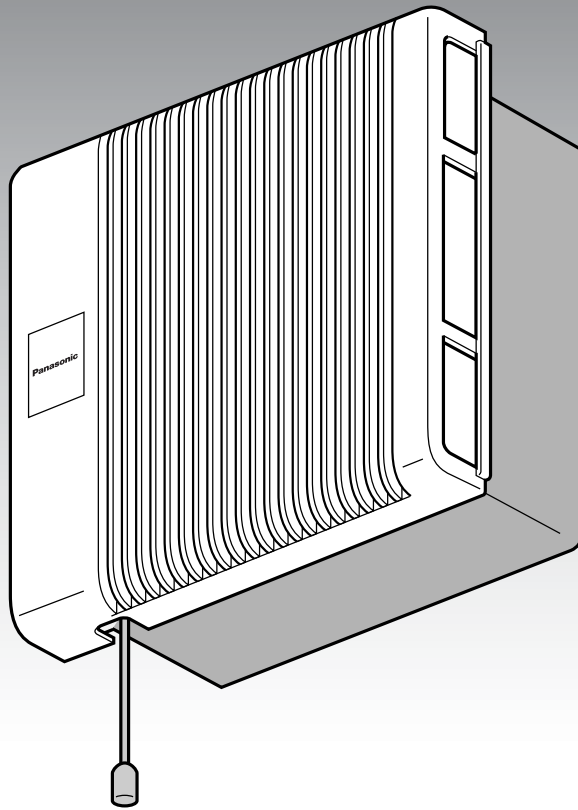


取扱説明書

工事説明書別添付

浴室用換気扇

品番 FY-15BAA2 FY-20BAA2



同時給排形

保証書付き

このたびは パナソニック製品をお買い上げいただき、まことにありがとうございます。

- 取扱説明書をよくお読みのうえ、正しく安全にお使いください。
- ご使用前に「安全上のご注意」(2~4ページ)を必ずお読みください。
- 保証書は「お買い上げ日・販売店名」などの記入を確かめ、取扱説明書とともに大切に保管してください。

もくじ

| | |
|-------------|-----|
| 安全上のご注意 | 2~4 |
| 各部の名前と使いかた | 5 |
| お手入れのしかた | 6~7 |
| 保証とアフターサービス | 8~9 |
| 仕様 | 10 |
| 保証書 | 裏表紙 |

安全上のご注意

必ずお守りください

人への危害、財産の損害を防止するため、必ずお守りいただくことを説明しています。

■誤った使い方をしたときに生じる危害や損害の程度を区分して、説明しています。



警告

「死亡や重傷を負うおそれがある内容」です。



注意

「傷害を負うことや、財産の損害が発生するおそれがある内容」です。

■お守りいただく内容を次の図記号で説明しています。

(下記は、絵表示の一例です。)



してはいけない内容です。



実行しなければならない内容です。



警告

■絶対に分解したり修理・改造しない



分解禁止

火災・感電・けがの原因となります。

- 修理はお買い上げの販売店・工事店またはこの説明書に記載の「修理ご相談窓口」へご相談ください。

■電源プラグのホコリなどは定期的にふき取る



電源プラグにホコリなどがたまると湿気などで絶縁不良となり、火災の原因になります。

- 電源プラグを抜き、乾いた布でふいてください。

■内釜式風呂を設置した浴室に取り付けない



禁止

排気ガスが浴室内に逆流し、一酸化炭素中毒を起こすおそれがあります。

■ガス漏れの際は換気扇のスイッチを入れたり切ったりしない



禁止

スイッチ火花によりガス爆発の原因となります。

■お手入れの際は、分電盤のブレーカーを切る



感電やけがをすることがあります。

■分電盤のブレーカーをぬれ手で切/入しない



ぬれ手禁止

感電のおそれがあります。

■電源コード、電源プラグを破損するようなことはしない(傷つけたり、加工したり、熱器具に近づけたり、引っ張ったりしない)



禁止

傷んだまま使用すると、感電・ショート・火災の原因になります。

- コードやプラグの修理は、販売店にご相談ください。

警告

■電源プラグは根元まで確実に差し込む



差し込みが不完全ですと、感電や発熱による火災の原因になります。

- 傷んだプラグ、ゆるんだコンセントは使用しないでください。

■コンセントや配線器具の定格を超える使い方や、交流100V以外での使用はしない



禁止

たこ足配線等で定格を超えると、発熱による火災の原因となります。

■本体各部に直接水やお湯、かび取り剤などをかけない



禁止

ショートや感電のおそれがあります。

注意

■運転中は羽根の中に指や物を入れない



接触禁止

けがのおそれがあります。

■本体は、しっかり取り付いているか、確認する



落下によりけがをするおそれがあります。

■設置工事は必ず専門の工事業者に依頼する



けがをするおそれがあります。

■お手入れの際は、ゴム手袋を使用する



板金・樹脂部品などの切り口や本体の突起、角などでけがをすることがあります。

■使用を終了した製品は放置せず、撤去する



万一の場合、落下により、けがをするおそれがあります。

■電源コードを引っ張ってプラグを抜かない



禁止

プラグを持って抜かないとコードが傷み、ショートや発火することがあります。

■部品は確実に取り付ける



落下により、けがをするおそれがあります。

安全上のご注意 (続き)

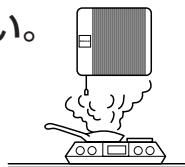
お願い

■ 高温になる場所 (周囲温度40℃以上) で使わないでください。
製品の変形やモーターの寿命を縮めます。

■ 入浴後は乾燥するまで運転をしてください。
運転中に換気扇内に発生した結露水がさびの原因となります。

■ 浴室など湿気の多い場所では水滴が落下する場合がありますが、
換気扇の故障ではありません。
取り付けに際しては不快にならない場所をお選びください。

■ 台所など、油煙の発生する場所で使わないでください。
ルーバーなどの破損の原因となります。



■ 入浴剤をご使用の場合、入浴剤の色がついた水滴が製品から落ちることがあります。

■ 発泡性の入浴剤をご使用の場合、製品に入浴剤の色がつくことがあります。
ぬれた布などでふき取ってください。

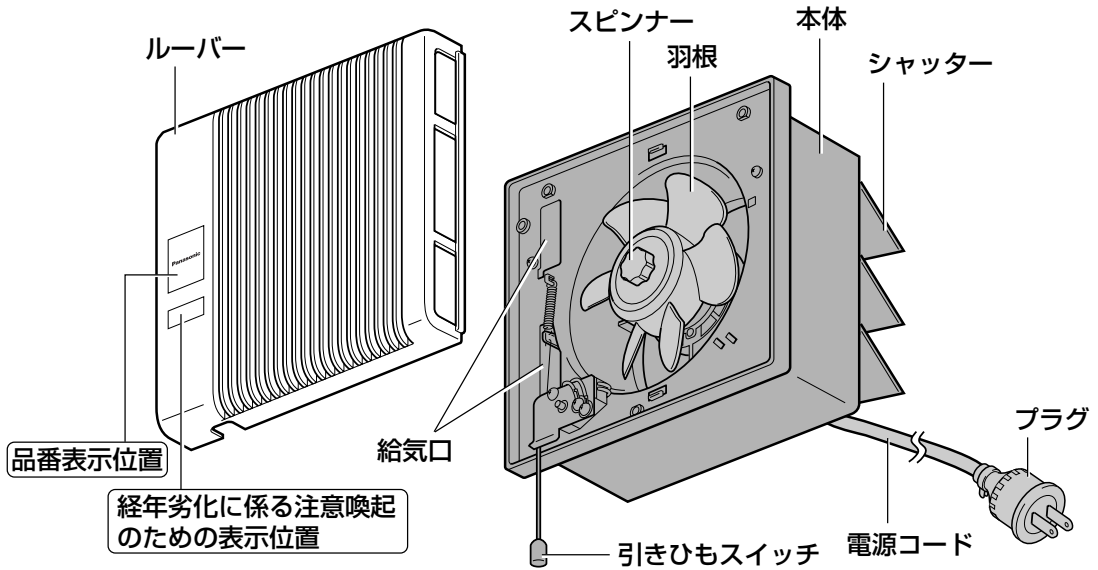
各部の名前と使いかた

品番および経年劣化に係る
注意喚起のための表示位置

お願い

品番をご確認ください。

(修理依頼などのアフターサービスをご利用の際に、品番が必要になります)



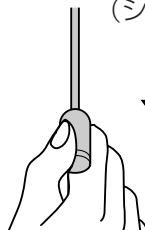
■引きひもスイッチ

換気します

(シャッター開)

(シャッター開)

1回目
引く

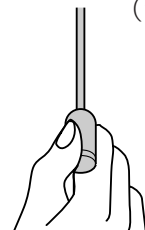


停止します

(シャッター閉)

(シャッター閉)

2回目
引く



お願い

■引きひもスイッチはゆっ
くりと確実に引いてくだ
さい。

お手入れのしかた (1か月に1回程度)

警告

- お手入れの際は、分電盤のブレーカーを切る



感電やけがをすることがあります。

- 分電盤のブレーカーをぬれ手で切/入しない



ぬれ手禁止

感電のおそれがあります。

- 本体各部に直接水やお湯、かび取り剤などをかけない



禁止

ショートや感電のおそれがあります。

注意

- お手入れの際は、ゴム手袋を使用する



板金・樹脂部品などの切り口や本体の突起、角などでけがをすることがあります。

お願い

- 高い所での作業となりますので足場には十分お気を付けてください。

- お手入れ後、熱による乾燥はしないでください。

変形、変質の原因となります。

- 台所用中性洗剤をお使いください。

住宅用、家具用アルカリ性合成洗剤などは樹脂部の変色、破損のおそれがあります。



禁止

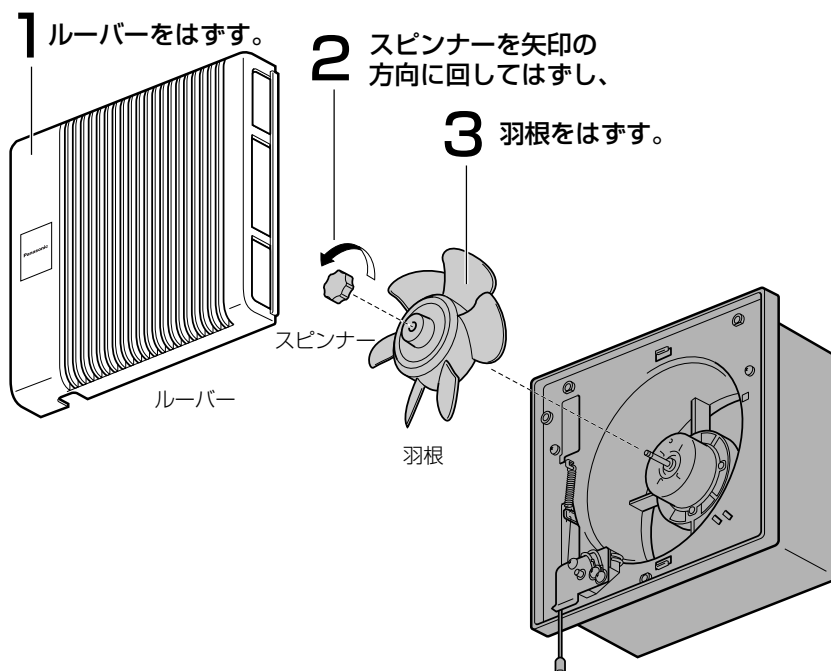
下記のようなものなどは使用しないでください。



金属タワシ

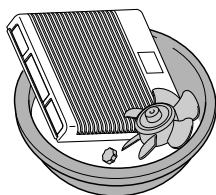
お手入れには、パナソニック推奨のネオマライト.H (FY-XA300) をおすすめします。ネオマライト.Hは、換気扇やレンジフードの油污を落とすために最適な台所用アルカリ性合成洗剤です。樹脂部品への影響については十分に確認しておりますが、その他アルカリ性合成洗剤については変色・破損のおそれがありますので使用しないでください。ネオマライト.Hは、最寄りのパナソニック販売店でお買い求めいただけます。ご使用時は本体に表示している使用方法、ご使用上の注意をよくお読みください。

部品のはずしかた



汚れをとる

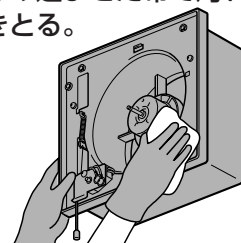
■部品は台所用中性洗剤をとかしたぬるま湯に浸し、布で汚れをふきとり、洗い流す。



■本体は台所用中性洗剤をしみ込ませた布で汚れをふきとり、乾いた布でふきとる。

お願い

■あまり力を入れすぎますと変形するおそれがあります。



お手入れ後の組み立ては

はずしかたの逆の順序でおこない、確実に固定してください。

保証とアフターサービス (よくお読みください)

使いかた・お手入れ・修理などは…

■まず、お買い求め先へご相談ください。

▼お買い上げの際に記入されると便利です

販売店名

電話 () -

お買い上げ日 年 月 日

修理を依頼されるときは

「各部の名前と使いかた」(5ページ)でご確認のあと、直らないときは、まず電源を切って、お買い上げ日と右の内容をご連絡ください。

●製品名 浴室用換気扇

●品番

●故障の状況 できるだけ具体的に

●保証期間中は、保証書の規定に従って出張修理いたします。

保証期間：お買い上げ日から本体1年間

●保証期間終了後は、診断をして修理できる場合はご要望により修理させていただきます。

※修理料金は、次の内容で構成されています。

技術料 診断・修理・調整・点検などの費用

部品代 部品および補助材料代

出張料 技術者を派遣する費用

※補修用性能部品の保有期間 **6年**

当社は、本製品の補修用性能部品(製品の機能を維持するための部品)を、製造打ち切り後6年保有しています。

■転居や贈答品などでお困りの場合は、次の窓口にご相談ください。

ご使用の回線(IP電話やひかり電話など)によっては、回線の混雑時に数分で切れる場合があります。

●使いかた・お手入れなどのご相談は…

パナソニック 総合お客様サポートサイト

<http://panasonic.co.jp/cs/>

●修理に関するご相談は…

パナソニック 修理サービスサイト

<http://club.panasonic.jp/repair/>

インターネットでの依頼も可能です。

パナソニック お客様ご相談センター 365日 受付9時~20時

電話 フリーダイヤル  **0120-878-365**



※携帯電話・PHSからもご利用になれます。

音声ガイダンスを短くするには、案内が聞こえたら電話機ボタンの


「87」と「990#」を押してください。

(番号を押しても案内が続く場合は、「*」ボタンを押してから操作してください。)

■上記番号がご利用いただけません

06-6907-1187

■FAX フリーダイヤル

 **0120-878-236**

Help desk for foreign residents in Japan Tokyo (03) 3256-5444 Osaka (06) 6645-8787

Open: 9:00 - 17:30 (closed on Saturdays/Sundays/national holidays)

※上記の内容は、予告なく変更する場合があります。ご了承ください。

パナソニック 修理ご相談窓口

電話 フリーダイヤル  **0120-878-554**



※携帯電話・PHSからもご利用になれます。

●上記電話番号がご利用いただけません場合は、各地域の「修理ご相談窓口」におかけください。

【ご相談窓口におけるお客様の個人情報のお取り扱いについて】

パナソニック株式会社およびグループ関係会社は、お客様の個人情報をご相談対応や修理対応などに利用させていただき、ご相談内容は録音させていただきます。また、折り返し電話をさせていただくための発信番号を通知いただいております。なお、個人情報を適切に管理し、修理業務等を委託する場合や正当な理由がある場合を除き、第三者に開示・提供いたしません。個人情報に関するお問い合わせは、ご相談いただきました窓口にご連絡ください。

■各地域の修理ご相談窓口 ※電話番号をよくお確かめの上、おかけください。

• 地区・時間帯によって、集中修理ご相談窓口へ転送させていただく場合がございます。

| | | | |
|-------|-----|-----------------|-----------------------------|
| 北海道地区 | 札幌 | ☎ (011)894-1251 | 札幌市厚別区厚別南2丁目17-7 |
| | 旭川 | ☎ (0166)22-3011 | 旭川市2条通16丁目1166 |
| | 帯広 | ☎ (0155)33-8477 | 帯広市西20条北2丁目23-3 |
| 東北地区 | 函館 | ☎ (0138)48-6631 | 函館市西桔梗589番地241 (函館流通卸センター内) |
| | 青森 | ☎ (017)775-0326 | 青森市大字浜田字豊田364 |
| | 秋田 | ☎ (018)868-7008 | 秋田市外旭川字小谷地3-1 |
| | 岩手 | ☎ (019)645-6130 | 盛岡市厨川5丁目1-43 |
| | 宮城 | ☎ (022)387-1117 | 仙台市宮城野区扇町7-4-18 |
| | 山形 | ☎ (023)641-8100 | 山形市平清水1丁目1-75 |
| 首都圏地区 | 福島 | ☎ (024)991-9308 | 郡山市亀田1丁目51-15 |
| | 栃木 | ☎ (028)689-2555 | 宇都宮市上戸祭3丁目3-19 |
| | 群馬 | ☎ (027)254-2075 | 前橋市箱田町325-1 |
| | 茨城 | ☎ (029)864-8756 | つくば市筑穂3丁目15-3 |
| | 埼玉 | ☎ (048)728-8960 | 桶川市赤堀2丁目4-2 |
| | 千葉 | ☎ (043)208-6034 | 千葉市中央区末広5丁目9-5 |
| | 東京 | ☎ (03)5477-9700 | 東京都世田谷区宮坂2丁目26-17 |
| | 山梨 | ☎ (055)222-5822 | 甲府市宝1丁目4-13 |
| | 神奈川 | ☎ (045)847-9720 | 横浜市港南区日野5丁目3-16 |
| | 新潟 | ☎ (025)286-0180 | 新潟市東区東明1丁目8-14 |
| 中部地区 | 石川 | ☎ (076)280-6608 | 金沢市玉鉾2丁目266番地 |
| | 富山 | ☎ (076)424-2549 | 富山市根塚町1丁目1-4 |
| | 福井 | ☎ (0776)21-0622 | 福井市問屋町2丁目14 |
| | 長野 | ☎ (0263)86-9209 | 松本市寿北7丁目3-11 |
| | 静岡 | ☎ (054)287-9000 | 静岡市駿河区高松2丁目24-24 |
| | 愛知 | ☎ (052)819-0225 | 名古屋市瑞穂区塩入町8-10 |
| | 岐阜 | ☎ (058)278-6720 | 岐阜市中鷲4丁目42 |
| | 三重 | ☎ (059)254-5520 | 津市久居野村町字山神421 |
| 近畿地区 | 滋賀 | ☎ (077)582-5021 | 守山市水保町1166番地の1 |
| | 京都 | ☎ (075)646-2123 | 京都市南区上烏羽中河原3番地 |
| | 大阪 | ☎ (06)7730-8888 | 大阪市城東区関目2丁目15-5 |
| | 奈良 | ☎ (0743)59-2770 | 大和郡山市筒井町800番地 |
| | 和歌山 | ☎ (073)475-2984 | 和歌山市中島499-1 |
| | 兵庫 | ☎ (078)796-3140 | 神戸市須磨区弥栄台3丁目13-4 |
| 中国地区 | 鳥取 | ☎ (0857)26-9695 | 鳥取市安長295-1 |
| | 米子 | ☎ (0859)34-2129 | 米子市米原4丁目2-33 |
| | 松江 | ☎ (0852)23-1128 | 松江市平成町182番地14 |
| | 出雲 | ☎ (0853)21-3133 | 出雲市渡橋町416 |
| | 浜田 | ☎ (0855)22-6629 | 浜田市下府町327-93 |
| | 岡山 | ☎ (086)242-6236 | 岡山市北区野田3丁目20番8号 |
| | 広島 | ☎ (082)295-5011 | 広島市西区南観音1丁目13-5 |
| 四国地区 | 山口 | ☎ (083)973-2720 | 山口市小郡下郷220-1 |
| | 香川 | ☎ (087)874-3110 | 高松市国分寺町国分359番地3 |
| | 徳島 | ☎ (088)624-0253 | 徳島市沖浜2丁目36 |
| | 高知 | ☎ (088)834-3142 | 高知市仲田町2-16 |
| | 愛媛 | ☎ (089)905-7544 | 愛媛県伊予郡砥部町八倉75-1 |
| 九州地区 | 福岡 | ☎ (092)593-8002 | 春日市春日公園3丁目48 |
| | 佐賀 | ☎ (0952)26-9151 | 佐賀市鍋島町大字八戸字上深町3044 |
| | 長崎 | ☎ (095)830-1658 | 長崎市東町1919-1 |
| | 大分 | ☎ (097)556-3815 | 大分市萩原4丁目8-35 |
| | 宮崎 | ☎ (0985)63-1213 | 宮崎市本郷北方字草葉2099-2 |
| | 熊本 | ☎ (096)367-6067 | 熊本市健軍本町12-3 |
| | 鹿児島 | ☎ (099)250-5657 | 鹿児島市与次郎1丁目5-33 |
| 沖縄地区 | 大島 | ☎ (0997)53-5101 | 奄美市名瀬朝仁町11-2 |
| | 沖縄 | ☎ (098)877-1207 | 浦添市城間4丁目23-11 |

所在地、電話番号は変更になることがありますので、あらかじめご了承ください。

最新の「各地域の修理ご相談窓口」はホームページをご活用ください。 <http://panasonic.co.jp/cs/service/area.html>

0511

仕様

| 定 格 | 品 番 | 消費電力(W) | 換気風量(m³/h) | 騒音 (dB) | 質量(kg) |
|-----------------|-----------|-------------|------------|-----------|--------|
| 単相 100V 50/60Hz | FY-15BAA2 | 11.5 / 14.0 | 204 / 192 | 40 / 38 | 1.9 |
| | FY-20BAA2 | 13.0 / 13.5 | 352 / 348 | 36 / 35.5 | 2.6 |

上記仕様は静圧 0Pa (パスカル) 時の値です。

静圧 0Pa (パスカル) とは、換気扇におよぼす圧力が「0 (ゼロ)」の状態を示します。

長期使用製品安全表示制度に基づく本体表示について

(本体への表示内容)

※経年劣化により危害の発生が高まるおそれがあることを注意喚起するために電気用品安全法で義務付けられた右の内容の表示を本体におこなっています。



【製造年】本体に西暦4ケタで表示してあります。
【設計上の標準使用期間】15年
設計上の標準使用期間を超えてお使いいただいた場合は、経年劣化による発火・けが等の事故に至るおそれがあります。

(設計上の標準使用期間とは)

※運転時間や温湿度など、標準的な使用条件に基づく経年劣化に対して、製造した年から安全上支障なく使用することができる標準的な期間です。
※設計上の標準使用期間は、無償保証期間とは異なります。また、偶発的な故障を保証するものでもありません。

●「経年劣化とは」

長期間にわたる使用や放置に伴い生ずる劣化をいいます。

■標準使用条件 日本工業規格 JIS C 9921-2 による

| 環境条件 | 電圧 | 単相100Vまたは単相200V | 機器の定格電圧による |
|------|------------|---|--------------|
| | 周波数 | 50Hzまたは / および60Hz | |
| | 温度 | 20℃ | JIS C 9603参照 |
| | 湿度 | 65% | |
| | 設置条件 | 標準設置 | 機器の工事説明書による |
| 負荷条件 | 定格負荷 (換気量) | | 機器の取扱説明書による |
| 想定時間 | 1年間の使用時間 | 換気時間 ^{a)} 台所 2410時間/年 居室 2193時間/年 トイレ 2614時間/年 浴室 1671時間/年 | |

注^{a)} 常時換気 (24時間連続換気) のものは、8760時間/年とする。

愛情点検

長年ご使用の換気扇の点検を!



こんな症状
はありませんか

- スイッチを入れても回転音が不規則に聞こえたり回転しない。
- 運転中に異常音がしたり振動がある。
- 異臭がする。
- その他、異常を感じる。

ご使用
中止

このような症状のときは、使用を中止し、故障や事故の防止のため、電源を切り、コンセントから電源プラグを抜いて、必ずお買い上げの販売店または工事店に点検・修理を依頼してください。

便利メモ (おぼえのため、記入されると便利です)

| | | | |
|----------------|--------|----|--|
| お買い上げ日 | 年 月 日 | 品番 | |
| 販売店名 (工事店名) | 電話 () | — | |
| | | | |
| お客様ご相談窓口 | 電話 () | — | |
| | | | |

パナソニック株式会社

パナソニック エコシステムズ株式会社

〒486-8522 愛知県春日井市鷹来町字下仲田4017番

© Panasonic Ecology Systems Co., Ltd. 2008

〈無料修理規定〉

- 取扱説明書、本体貼付ラベル等の注意書に従った使用状態で保証期間内に故障した場合には、無料修理をさせていただきます。
 - (イ) 無料修理をご依頼になる場合には、お買い上げの販売店にお申しつけください。
 - (ロ) お買い上げの販売店に無料修理をご依頼にならない場合には、お近くの修理ご相談窓口にご連絡ください。
 - (ハ) この商品は出張修理をさせていただきますので、修理に際し本書をご提示ください。
- ご転居の場合の修理ご依頼先は、お買い上げの販売店またはお近くの修理ご相談窓口にご相談ください。
- ご贈答品等で本保証書に記入の販売店で無料修理をお受けになれない場合には、お近くの修理ご相談窓口へご連絡ください。
- 保証期間内でも次の場合には原則として有料にさせていただきます。
 - (イ) 使用上の誤り及び施工上の不具合(工事説明書に記載されていない施工)、不当な修理や改造による故障及び損傷
 - (ロ) お買い上げ後の取付場所の移設、輸送、落下などによる故障及び損傷
 - (ハ) 火災、地震、水害、落雷、その他天災地変及び公害、塩害、ガス害(硫化ガスなど)、異常電圧などによる故障及び損傷
 - (ニ) 車輛、船舶等に搭載されたことによる故障及び損傷
 - (ホ) 本書のご提示がない場合
 - (ヘ) 本書にお買い上げ年月日、~~保証書~~販売店名の記入のない場合、あるいは字句を書き替えた場合
 - (ト) 離島または離島に準ずる遠隔地へ出張修理を行う場合の出張に要する実費
- 本書は日本国内においてのみ有効です。
- 本書は再発行いたしませんので大切に保管してください。
- お近くのご相談窓口は取扱説明書の保証とアフターサービス欄をご参照ください。

見本

修理メモ

- ※お客様にご記入いただいた個人情報(保証書控)は、保証期間内の無料修理対応及びその後の安全点検活動のために利用させていただく場合がございますのでご了承ください。
- ※この保証書は、本書に明示した期間、条件のもとにおいて無料修理をお約束するものです。従ってこの保証書によって、保証書を発行している者(保証責任者)、及びそれ以外の事業者に対するお客様の法律上の権利を制限するものではありませんので、保証期間経過後の修理についてご不明の場合は、お買い上げの販売店またはお近くの修理ご相談窓口にお問合せください。
- ※保証期間経過後の修理や補修用性能部品の保有期間については取扱説明書の「保証とアフターサービス」をご覧ください。
- ※This warranty is valid only in Japan.

Panasonic

出張修理

浴室用換気扇保証書

本書はお買い上げの日から下記期間中故障が発生した場合には本票裏面記載内容で無料修理を行うことをお約束するものです。ご記入いただきました個人情報の利用目的は本票裏面に記載しております。お客様の個人情報に関するお問い合わせは、お買い上げの販売店にご連絡ください。詳細は本票裏面をご参照ください。

| | |
|--|--|
| ※ 品番 お買い上げ の製品品番 にチェック してください | <input type="checkbox"/> FY-15BAA2 <input type="checkbox"/> FY-20BAA2 |
| 保証期間 | お買い上げ日から 本体 1年間 |
| ※ お買い上げ日 | 年 月 日 |
| ※ お客様 | ご住所 お名前 電話 () 見本 様 |
| ※ 販売店 | 住所・販売店名 電話 () |

パナソニック株式会社
パナソニック エコシステムズ株式会社
〒486-8522 愛知県春日井市鷹来町字下仲田4017番 TEL(0568)81-1511

ご販売店様へ ※印欄は必ず記入してお渡しく下さい。