

## 浴室用換気扇 工事説明書

品番

FY-10U3

### 安全上のご注意

### 必ずお守りください

人への危害、財産の損害を防止するため、必ずお守りいただくことを説明しています。

■誤った使いかたをしたときに生じる危害や損害の程度を区分して、説明しています。



#### 警告

「死亡や重傷を負うおそれがある内容」です。



#### 注意

「軽傷を負うことや、財産の損害が発生するおそれがある内容」です。

■お守りいただく内容を次の図記号で説明しています。(次は図記号の例です)



してはいけない内容です。



実行しなければならない内容です。



#### 警告

■仕様変更・改造は絶対にしない



分解禁止

火災・感電・けがの原因となります。

■内釜式風呂を設置した浴室に取り付けない



禁止

排気ガスが浴室内に逆流し、一酸化炭素中毒を起こすおそれがあります。

■D種接地工事をおこなう



アース線接続

故障や漏電のときに感電するおそれがあります。

■交流100ボルトを使用する



交流100ボルト以外を使用した場合、火災・感電の原因となります。



#### 注意

■本体は、十分強度のあるところにしっかり取り付け、強度不足の場合には補強する



落下により、けがをするおそれがあります。

■天井には取り付けない



禁止

落下により、けがをするおそれがあります。

■配線工事は、電気設備技術基準や内線規程に従って、確実にこなう



誤った配線工事は、漏電、感電や火災のおそれがあります。

■浴室内に電源スイッチを設けない



禁止

湿気により、感電することがあります。

■部品は確実に取り付ける



落下により、けがをするおそれがあります。

■本体は指定の方法で確実に取り付ける



落下により、けがをするおそれがあります。

### お願い

■高温（40℃以上）になる場所には取り付けないでください。

製品の変形やモーターの寿命を縮めます。

■氷結する場所には取り付けないでください。

モーター故障の原因となります。

■台所など油煙の多い場所には取り付けないでください。

ルーバーなどの破損の原因となります。

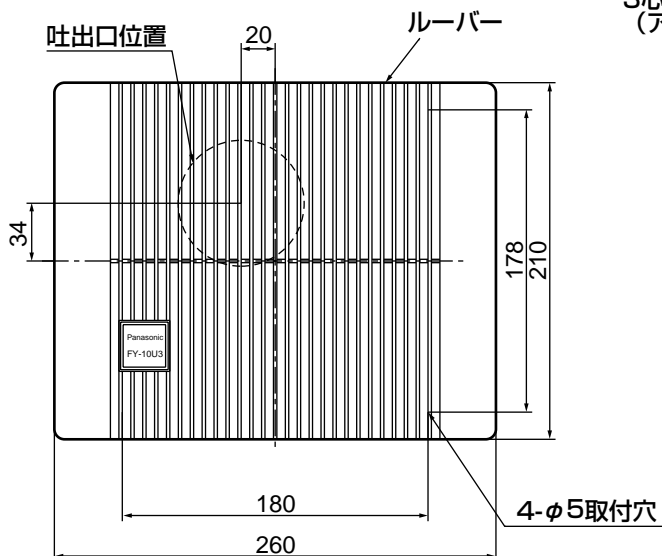
■温泉や殺菌用塩素を使用する公衆浴場などには取り付けないでください。

故障の原因となります。

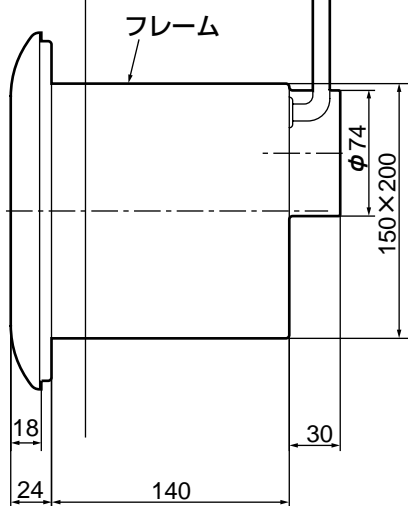
# 各部の名前と寸法

お願い この製品専用の付属品あるいは指定のもの(別売品)以外は使用しないでください。

## ■本体寸法 単位：mm

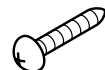


電源コード (有効長約1,000)  
3心ビニルキャブタイヤケーブル  
(アース1本)

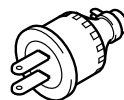


## ■付属品 末尾の数字は数量をあらわします。

本体取付ねじ ……………4



プラグ ……………1



# 本体の取り付け・電気工事

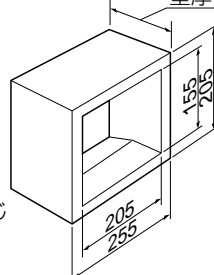
## 1 取り付け場所を決め、木枠(現地手配品)を取り付ける

屋外フード(別売品)  
(直接雨が当たるときは取り付け  
てください。)

天井面より  
50mm以上はなす

側壁(左右)より  
50mm以上はなす

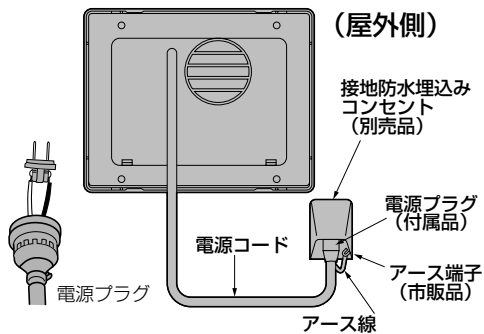
## ■木枠寸法 単位：mm (現地手配品) 壁厚に合わせ



## 4 電気工事

万一の感電防止のため、必ずD種接地工事をおこなってください。

■電源コードと電源プラグを結線し、アース端子(市販品)をかしめて、接地防水埋込みコンセントに接続する。



## 2 本体を取り付ける

①本体を木枠に挿入し、  
②付属の本体取付ねじ(4個)で固定してください。

## 3 ルーバーを取り付ける



**警告**

## ■D種接地工事をおこなう



アース線接続

故障や漏電のときに感電するおそれがあります。

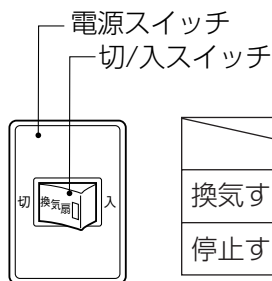
# 試 運 転

## ■運転をして異常がないか確かめる。

- 羽根が回っていますか?
- 異常な振動・騒音がありませんか?

## ●電源スイッチの操作

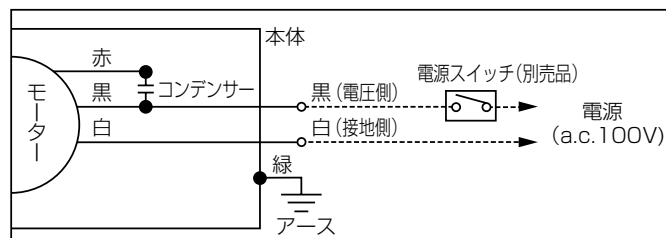
壁面に取り付けられている電源スイッチ(別売品)をご使用ください。



	切/入 スイッチ
換気するとき。	入
停止するとき。	切

## ■この換気扇は電源スイッチ(別売品)で操作してください。

## ■結線図



パナソニック株式会社  
パナソニック エコシステムズ株式会社

〒486-8522 愛知県春日井市鷹来町字下仲田4017番 TEL(0568)81-1511

© Panasonic Ecology Systems Co., Ltd. 2008.