

工事説明書 パイプファン 常時換気タイプ

工事説明書をよくお読みのうえ、正しく安全に施工してください。特に「安全上のご注意」は、施工前に必ずお読みください。
・工事説明書に記載されていない方法や、指定の部品を使用しない方法で施工されたことにより事故や損害が生じたときには、当社では責任を負えません。また、その施工が原因で故障が生じた場合は、製品保証の対象外となります。

用途	居室用 トイレ用 洗面所用	品番	電源コード付	
			φ100パイプ用	
			FY-08PD9	FY-08PDL9
			FY-08PDX9	FY-08PFL9

安全上のご注意

必ずお守りください

人への危害、財産の損害を防止するため、必ずお守りいただくことを説明しています。

■誤った使いかたをしたときに生じる危害や損害の程度を区分して、説明しています。

■お守りいただく内容を次の図記号で説明しています。(次は図記号の例です)

警告 「死亡や重傷を負うおそれがある内容」です。

禁止 してはいけない内容です。

注意 「軽傷を負うことや、財産の損害が発生するおそれがある内容」です。

禁止 実行しなければならない内容です。

警告

注意

分解禁止 仕様変更・改造は絶対にしない
火災・感電・けがの原因となります。

水場使用禁止 浴室など、湿気の多いところに取り付けない
感電の原因となります。

! 交流100ボルトで使用する
火災・感電の原因となります。
メタルラス、ワイヤラス、または金属板張りの木造建築物に金属製排気ダクトを貫通する場合、メタルラス、ワイヤラス、金属板と接触しないように取り付ける
漏電した場合、火災の原因となります。

! 本体は、十分強度のあるところに水平にしっかり取り付け、強度不足の場合には補強する
落下により、けがをするおそれがあります。
配線工事は、電気設備技術基準や内線規程に従って、確実にこなす
誤った配線工事や、電線のかみこみなどがあると漏電、感電や火災のおそれがあります。
本体は指定の方法で確実に取り付ける
落下により、けがをするおそれがあります。
部品は確実に取り付ける
落下により、けがをするおそれがあります。

お願い

■高温になる場所(周囲温度40℃以上)に取り付けしないでください。
製品の变形やモーターの寿命を縮めます。

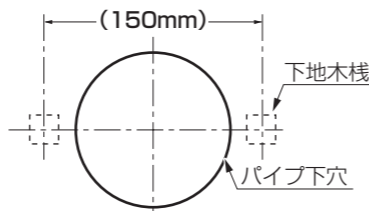
■台所など、油煙の発生する場所や有機溶剤がかかる場所に取り付けしないでください。
部品の破損の原因となります。

■給気口を設けてください。
効果的な換気ができません。

■次のようなダクト工事はしないでください。
風量低下や雨水浸入の原因となります。

■アルミフレキダクトには取り付けしないでください。
異音が発生する原因となります。
※やむを得ない場合は、本体の取付ばねを取りはずして、必ず付属のねじ(2個)で固定してください。
※取り付け時、ダクトの变形、羽根あたりに十分注意してください。

■パイプファンを石こうボードに取り付ける場合は、下地木または市販の石こうボード用アンカーを使用してください。天井付けの場合は、必ず木枠を設けてください。
振動が発生する原因となります。



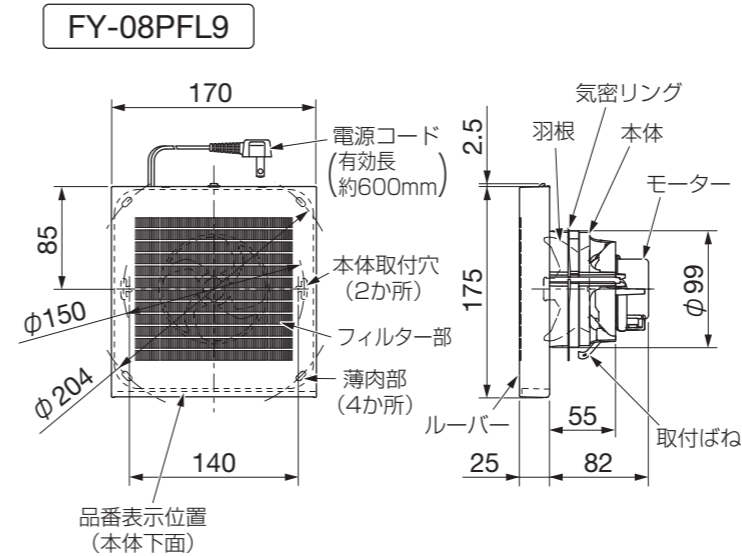
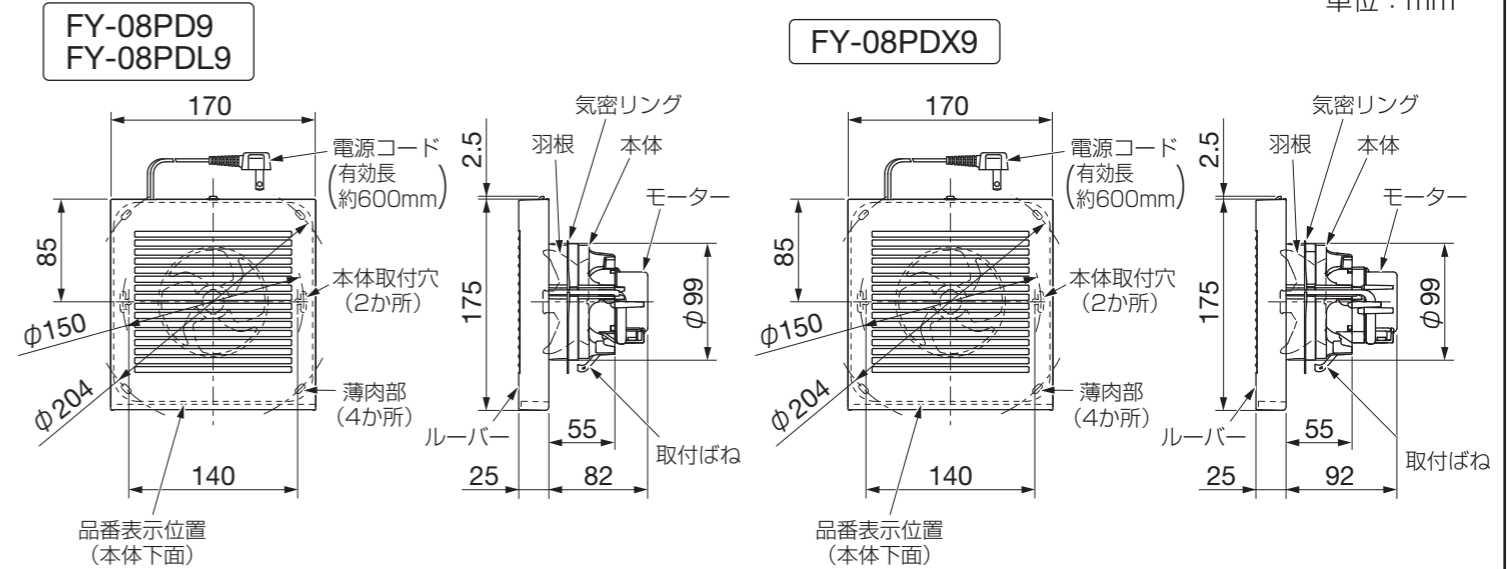
■凹凸のある場所には取り付けしないでください。
正しく換気できない場合があります。

- (1) 極端な曲げ
- (2) 多数回の曲げ
- (3) 接続パイプ径を小さくする
- (4) 壁埋込パイプを室内側に傾斜させる (室内側)

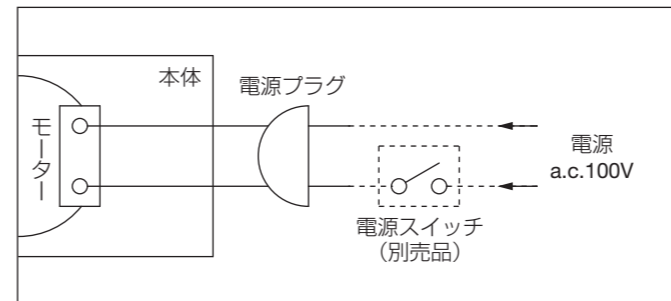
各部の名前と寸法

お願い この製品専用の付属品あるいは指定のもの(別売品)以外は使用しないでください。

単位: mm



結線図



■電源スイッチを使用する場合、FY-SV05W (別売品) をご使用ください。
市販のパイロットランプ付きの電源スイッチには、消費電力10W以下の製品ではパイロットランプが点灯しないものがあります。

付属品

末尾の数字は数量をあらわします。

- ねじ (本体裏面に付属) 2
- 取扱説明書 1 (必ずお客様にお渡しください。)

適用パイプ

適用パイプ	外径	内径	下穴径
VP100	φ114	φ100	φ115
VU100		φ107	
FY-KP04	φ103	φ100	φ105
FY-PAP041 (壁取付専用)	φ110	φ107	φ110

■内径の小さいパイプにパイプファンを取り付けた後、内径の大きいパイプには取り付けしないでください。(風漏れ防止のため)

専用部材 (別売品)

- パイプセット FY-PAP041 (壁取付専用)
※パイプセットをご使用になる場合は、パイプセットに付属の工事説明書を参照願います。

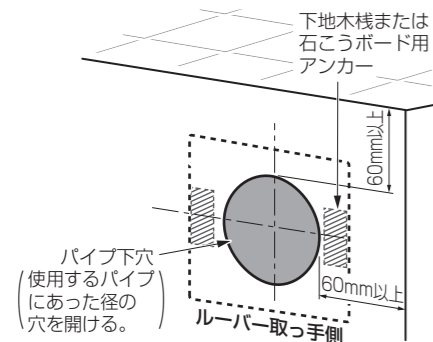
1. 取り付け前の準備

壁に取り付ける場合

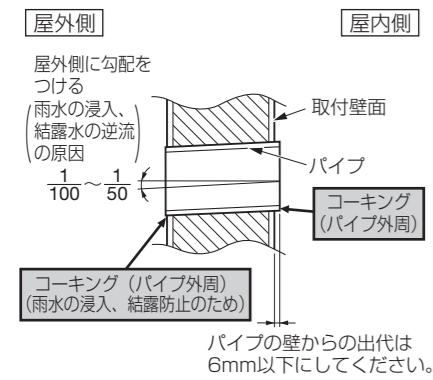
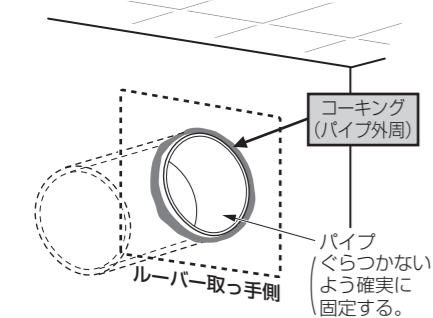
1 取り付け場所を決める

- ・「安全上のご注意」を参考に決めてください。
- ・パイプセットをご使用になる場合は、パイプセットに付属の工事説明書を参照願います。

2 パイプ下穴を開ける



3 パイプを壁に埋め込む

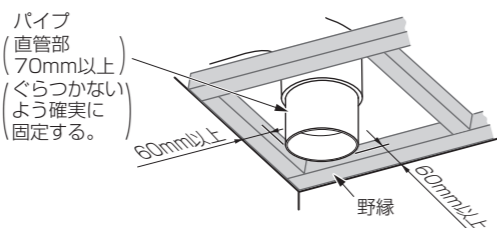


天井に取り付ける場合

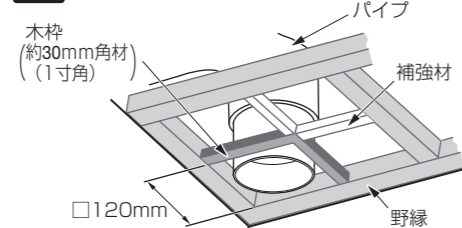
1 取り付け場所を決める

- ・「安全上のご注意」を参考に決めてください。

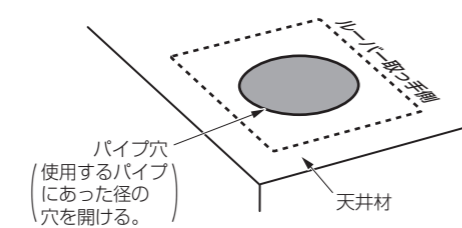
2 ダクト工事をする



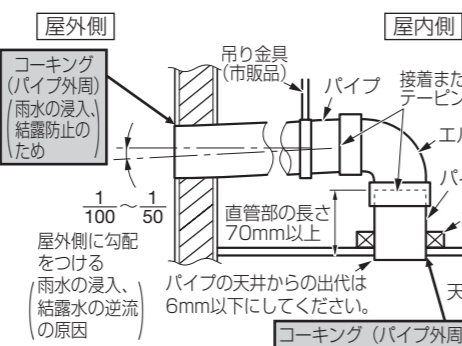
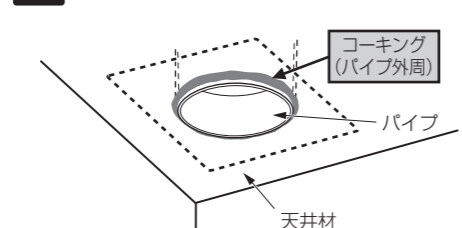
3 木枠を設置する



4 天井材を貼り付け、パイプ穴を開ける



5 パイプを天井材に固定する



外壁面に、別売品のパイプフードまたはベントキャップを取り付ける

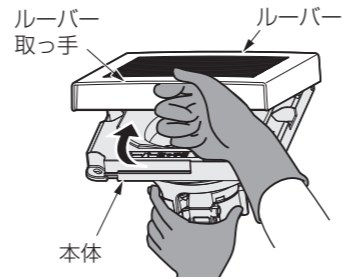
- パイプフード・ベントキャップの施工方法はそれぞれの工事説明書をお読みください。
- ・薄壁(壁厚11mm以下)の場合は、薄壁用を選定してください。
- ・パイプファン本体に当たらないように施工してください。
- 外風や風雨浸入を防止するため、シャッター付パイプフードの取り付けをおすすめします。



2. 本体の取り付け

イラストはFY-08PD9を示します。

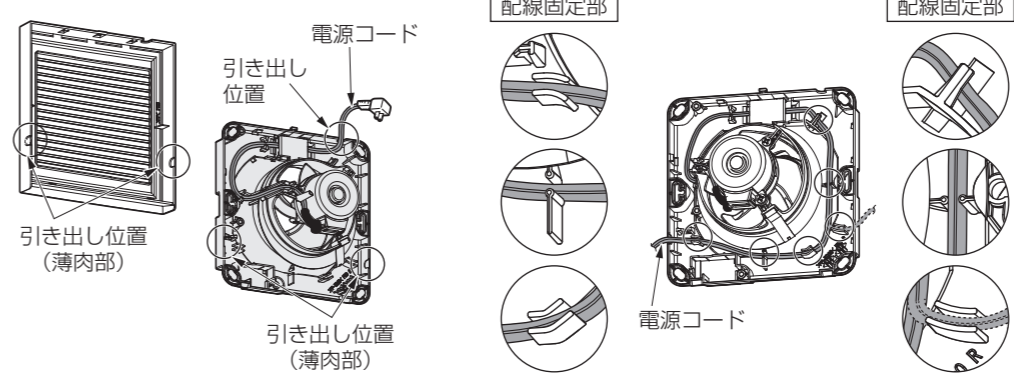
1 ルーバーをはずす



- ルーバー取っ手に指を引っ掛けてはずしてください。

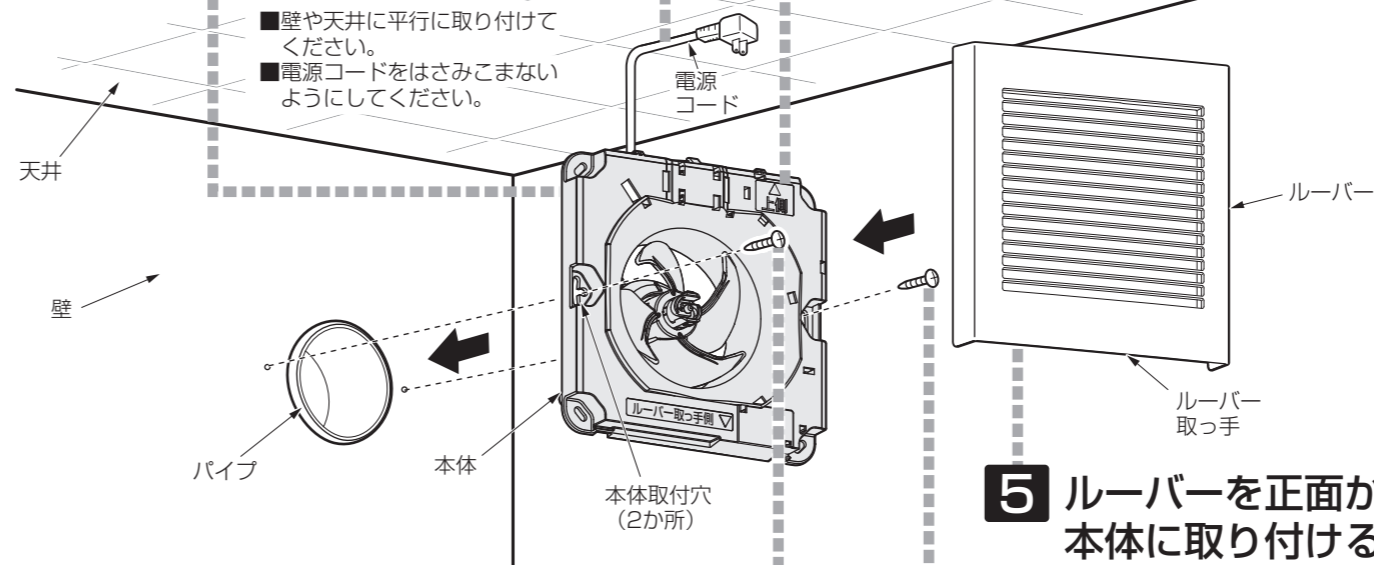
2 電源コードの方向を決める

- ①電源コード引き出し位置を決め、左右から引き出す場合のみ、引き出す位置の薄肉部(本体、ルーバー)を切り欠く。
- ②引き出し方向を変える場合は、電源コードは本体裏面の配線固定部に挿入して固定する。



3 本体をパイプに差し込む

- 壁や天井に平行に取り付けてください。
- 電源コードをはさみこまないようにしてください。

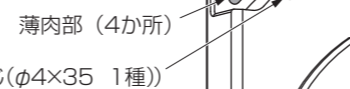


4 ねじ(付属品2本)で固定する

- ねじは本体裏面に仮止めしてあります。

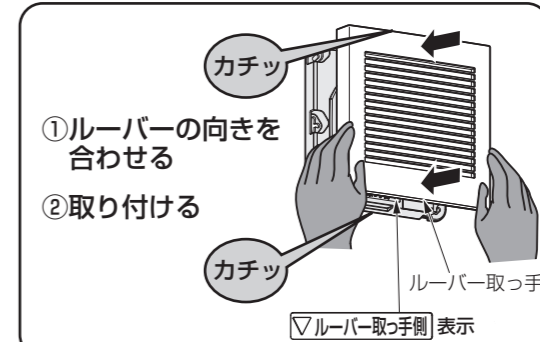
- ねじ2本で固定できない場合は、薄肉部(4か所)をねじ(市販品)先端で突き破って固定してください。

ねじ(市販品)
(推奨ねじ:タッピンねじ(φ4×35 1種))



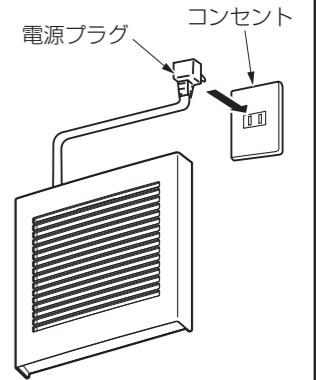
5 ルーバーを正面から本体に取り付ける

- 全周壁面または天井面と密着して、確実に取り付けられていることを確認してください。

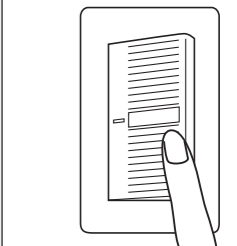


3. 試運転

- 電源プラグをコンセントに差し込み、電源スイッチ(別売品)を入にして運転し、異常がないか確かめる。



電源スイッチ(別売品)



※スイッチに付属の「24時間換気お願いラベル」をスイッチまたはスイッチの近くに貼ってください。

- 羽根が回っていますか?
- 異常な振動・騒音がありませんか?
- 壁と本体にすき間がありませんか?
- 本体の傾きはありますか?

パナソニック株式会社
パナソニック エコシステムズ株式会社

〒486-8522 愛知県春日井市鷹来町字下仲田4017番 TEL(0568)81-1511

©Panasonic Ecology Systems Co., Ltd. 2015

08PD94010-P0315-0