

東芝換気扇取扱説明書 (ダクト用)

- 形名 (ルーバーセットタイプ:スタンダード格子)
DVF-T10L, T14L, T14LQ
- (ルーバーセットタイプ:インテリア格子)
DVF-T14RVX, T14RV, T14RVQ
- (ルーバーセットタイプ:フラットインテリアパネル)
DVF-T14FVX, T14FVQ
- (ルーバーセットタイプ:メタルルーバー)
DVF-T14M
- (ルーバー別売タイプ)
DVF-XT10, XT14X, XT14, XT14Q, XT14DX, XT14D, XT14QD

- このたびは東芝換気扇(ダクト用)をお買い上げいただきまして、まことにありがとうございました。
- この商品を安全に正しく使っていただくために、お使いになる前にこの取扱説明書をよくお読みになり、十分に理解してください。
- お読みになったあとは、お使いになるかたがいつでも見られるところに必ず保管してください。
- 取付説明書を販売店または工事店から必ず受け取って、保存してください。

安全上のご注意

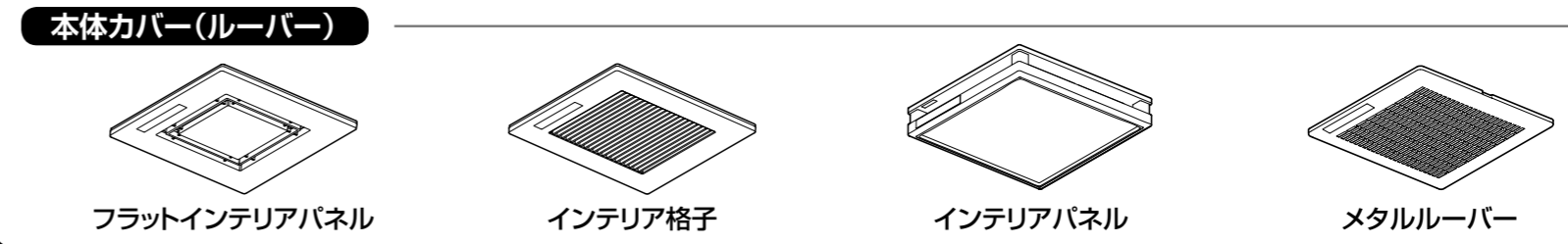
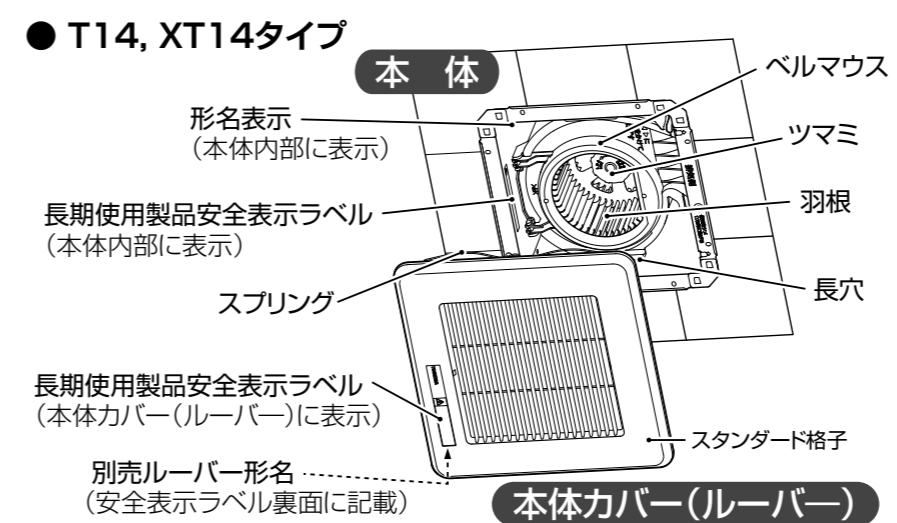
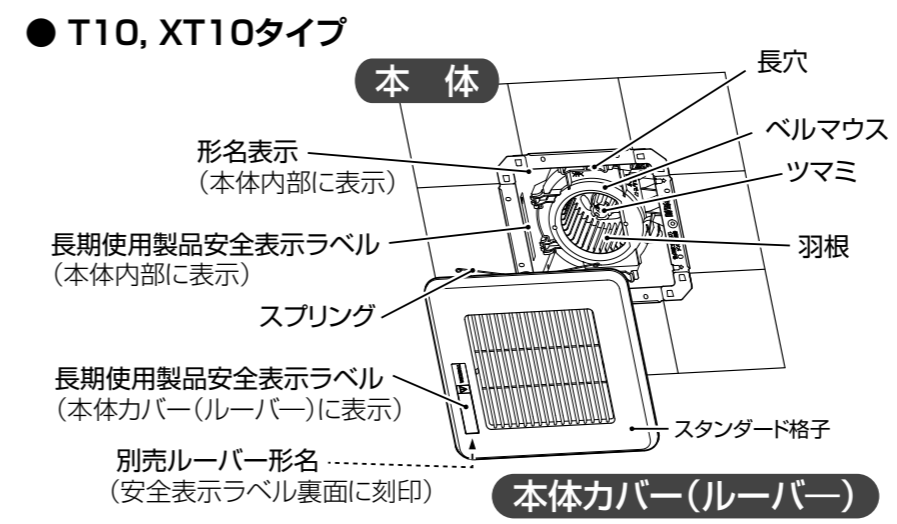
●商品および取扱説明書にはお使いになるかたやほかの人への危害と財産への損害を未然に防ぎ、安全に正しくお使いいただくために、重要な内容を記載しています。次の内容(表示・図記号)をよく理解してから本文をお読みになり、記載事項をお守りください。記載内容を守らないことにより生じた損害に関して、当社は一切責任を負いません。

表示	表示の意味	表示	図記号の意味
	警告 “取り扱いを誤った場合、使用者が死亡または重傷(*1)を負うことが想定される内容”を示します。		○は、禁止(してはいけないこと)を示します。具体的な禁止内容は、図記号の中や近くに絵や文章で指示します。
	注意 “取り扱いを誤った場合、使用者が軽傷(*2)を負うことが想定されるか、または物的損害(*3)の発生が想定される内容”を示します。		●は、指示する行為の強制(必ずすること)を示します。具体的な指示内容は、図記号の中や近くに絵や文章で指示します。

*1: 重傷とは、失明やけが、やけど(高温・低温)、感電、骨折、中毒などで、後遺症が残るものおよび治療に入院・長期の通院を要するものをさします。
*2: 軽傷とは、治療に入院や長期の通院を要さない、けが、やけど、感電などをさします。
*3: 物的損害とは、家屋・家財および家畜・ペットなどにかかわる拡大損害をさします。

お客さま用
日本国内専用品
Use only in Japan

各部のなまえ ※形名により図が一部異なります。



長期使用製品安全表示制度に基づく本体表示について

■ 本体への表示内容
経年劣化により危害の発生が高まるおそれがあること
● 設計上の標準使用期間は、電気用品安全法で義務付けられた右の表示を本体に行っています。

■ 設計上の標準使用期間とは
● 運転時間や温度など、以下の標準的な使用条件に基づく経年劣化に対して、製造した年から安全上支障なく使用することができる標準的な期間です。
● 設計上の標準使用期間は、無償保証期間とは異なります。また、偶発的な故障を保証するものではありません。

■ 標準使用条件 JIS C 9921-2による

環境条件	電圧	単相100V	機器の定格電圧による
	周波数	50/60Hz	
	温度	20℃	JIS C9603参照
	湿度	65%	
	設置条件	標準設置	機器の取付説明書による
負荷条件	定格負荷(換気量)		機器の取扱説明書による
想定時間	1年の使用時間	換気時間* ●台所 2,410時間/年 ●トイレ 2,614時間/年 ●居室 2,193時間/年 ●浴室 1,671時間/年	

注) * 常時換気(24時間連続換気)のものは、8,760時間/年とする。

■ 経年劣化とは
● 長期にわたる使用や放置に伴い生ずる劣化をいいます。
● 設置状況や環境、使用頻度が上記の条件と異なる場合、または、本来の使用目的以外でご使用された場合は、設計上の標準使用期間より短い期間で経年劣化による発火・けがなどの事故に至るおそれがあります。

長期使用製品安全表示制度に基づく本体表示について

■ 本体への表示内容
経年劣化により危害の発生が高まるおそれがあること
● 設計上の標準使用期間は、電気用品安全法で義務付けられた右の表示を本体に行っています。

■ 設計上の標準使用期間とは
● 運転時間や温度など、以下の標準的な使用条件に基づく経年劣化に対して、製造した年から安全上支障なく使用することができる標準的な期間です。
● 設計上の標準使用期間は、無償保証期間とは異なります。また、偶発的な故障を保証するものではありません。

■ 標準使用条件 JIS C 9921-2による

環境条件	電圧	単相100V	機器の定格電圧による
	周波数	50/60Hz	
	温度	20℃	JIS C9603参照
	湿度	65%	
	設置条件	標準設置	機器の取付説明書による
負荷条件	定格負荷(換気量)		機器の取扱説明書による
想定時間	1年の使用時間	換気時間* ●台所 2,410時間/年 ●トイレ 2,614時間/年 ●居室 2,193時間/年 ●浴室 1,671時間/年	

注) * 常時換気(24時間連続換気)のものは、8,760時間/年とする。

■ 経年劣化とは
● 長期にわたる使用や放置に伴い生ずる劣化をいいます。
● 設置状況や環境、使用頻度が上記の条件と異なる場合、または、本来の使用目的以外でご使用された場合は、設計上の標準使用期間より短い期間で経年劣化による発火・けがなどの事故に至るおそれがあります。

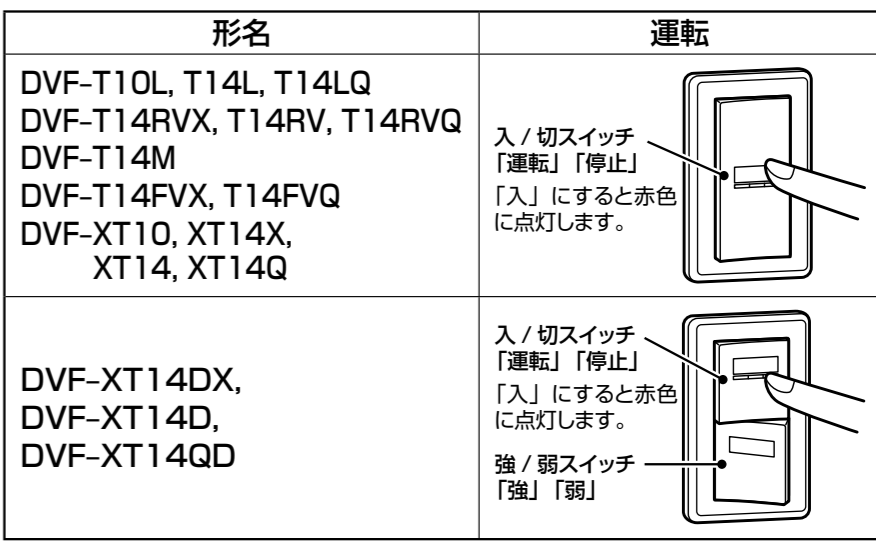
使いかた

壁にある操作スイッチで「運転」・「停止」を操作します。

- 浴室で使用された場合(浴室用機種)、グリルから水滴が落ちることがありますが異常ではありません。また、入浴剤をご使用の場合は色の付いた水滴になることがあります。
- 排気側に外気の逆流を防ぐシャッターを設けています。急激なドアの開閉や強風時にはシャッターの閉じる音が聞こえる場合があります。
※強弱付タイプ(DVF-XT14DX, XT14D, XT14QD)について
・通常は「弱」で運転し、急速に換気したい場合は「強」で運転します。

建築基準法に定められた機械換気設備としてご使用の場合は、運転を止めないでください。
長時間停止した場合、屋内環境が悪化し、法律で定める基準を超えることがあります。

※右記操作スイッチは一例につき異なる場合もあります。



使用上のお願い

- 給気にご注意ください。
空気の取入口により十分給気される配慮をしてください。
- ご使用場所について次のことを確認してください。
次の場所では、プラスチック部品が変形したり製品寿命を早める原因になります。
● 高温(40℃以上)になる場所 ● 台所など油煙が多い場所 ● 腐食性ガスが発生する場所
- 殺虫剤や洗剤などのスプレーを直接ふきつけないでください。
変質・破損の原因になります。
- 点検口があるか確認してください。

この換気扇を浴室で使用する場合(浴室用機種は裏ページの仕様をご確認ください。)

- 浴室の耐久性を増し、換気扇を長くご使用いただくために、入浴後風呂のふたをしめ、浴室が乾燥するまで換気扇を運転してください。
- 冬期において入浴中に換気扇を運転すると、湯気を吸い込み本体枠で結露した水滴が落ちることがあります。冬期の入浴中は運転を停止して、入浴後に運転することをおすすめします。
- 使用条件によっては、本体カバー(ルーバー)裏面に水滴が溜まる場合があります。取りはずしの際は、水をかぶらないよう注意してください。

●取付場所・取り付けについて不具合があったときは、お買い上げの販売店または工事店へご相談ください。

警告

	異常・故障時にはすぐに使用を中止する 発煙・発火・感電の原因になります。すぐに電源を切りお買い上げの販売店または、東芝エアコン空調換気ご相談センターに点検・修理を依頼してください。 (異常・故障例) ●スイッチを入れても羽根が回転しない ●運転中に異常音や振動がする ●回転が遅い、または不規則 ●こげ臭いにおいがする		修理技術者以外の方は、分解、修理(※)をしない 火災・感電・けがの原因になります。 ※修理はお買い上げの販売店または東芝エアコン空調換気ご相談センターにご連絡ください。
	お手入れのときは、電源スイッチまたは分電盤のブレーカーを切る 感電・けがの原因になります。		ガス漏れのときは、換気扇のスイッチを入れたり切ったりしない ガス爆発の原因になります。
	改造はしない 火災・感電・けがの原因になります。		煙突排気の燃焼器具をご使用のときは、空気の取入口により、十分給気される配慮をする 排気ガスが室内に逆流し、一酸化炭素中毒を起こす原因になります。
	水や洗剤などをかけたり、吹きつけたりしない 漏電により、火災・感電の原因になります。		内釜式風呂が設置された住宅では使わない 排気ガスが室内に逆流し、一酸化炭素中毒を起こす原因になります。
	水かけ禁止		電源は交流100Vを使う 交流100V以外の電源を使うと、火災・感電の原因になります。

注意

	本体カバーや部品は確実に取り付ける 落下による、けがの原因になります。		お手入れ・取り付けのときは、ゴム手袋を着用する 手袋を着用しないと、けがの原因になります。
	炎を近づけたり、あてたりしない 火災の原因になります。		長期間ご使用にならないときは、必ず分電盤のブレーカーを切る 絶縁劣化による感電や火災の原因になります。
	本体カバーのすき間から、指や物を入れない 感電・けがの原因になります。		浴室など湿気の多いところや水のかかるところでは使わない(浴室用機種を使用すること) 火災・感電・劣化の原因になります。
	異常な振動がするときは、使わない 本体・部品の落下により、けがの原因になります。		

